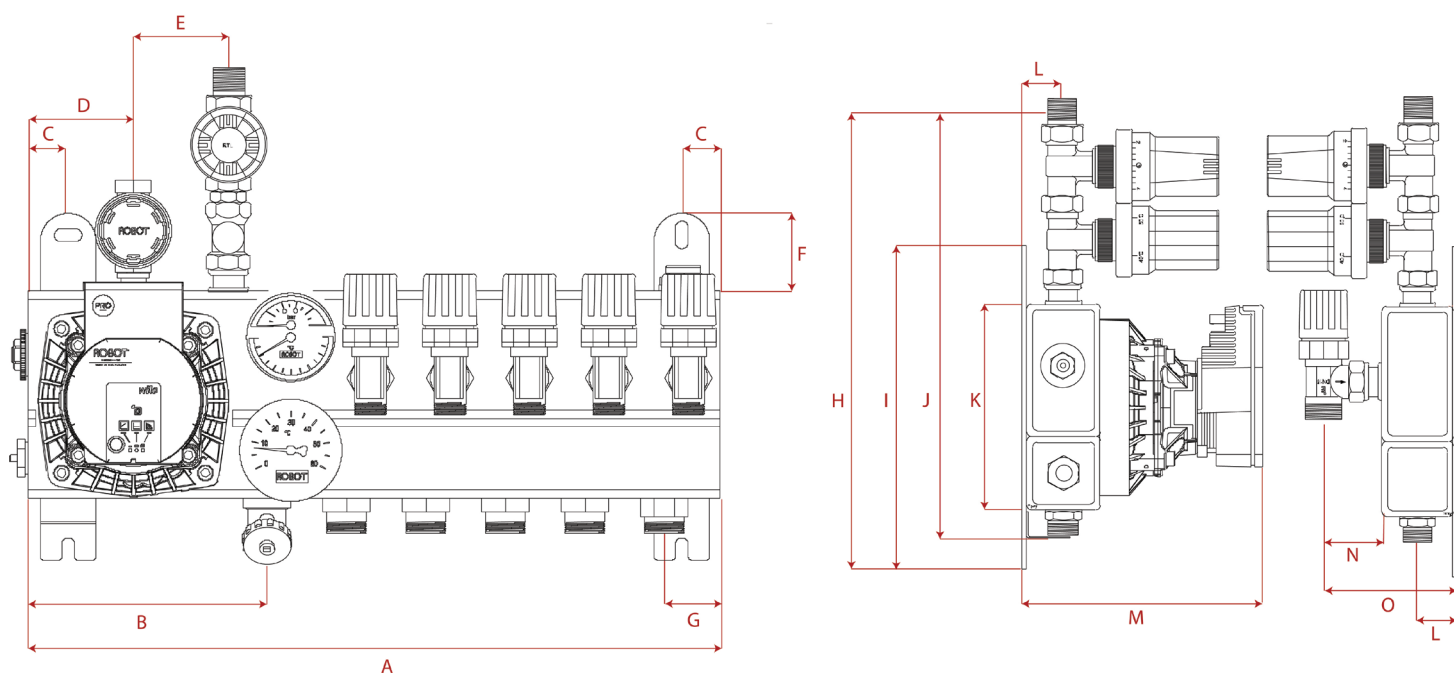


Stads PRO maatvoeringen (mm)



Art.nr.	Omschrijving	A	B	C	D	E	F	G	H	I	J	K	L	M	N	O	Gewicht kg
261741	1-groeps Wilo, aansl. 1/2"	250	135	25	70	60	45	50	320	220	278	135	27	165	40	94	8
261742	2-groeps Wilo, aansl. 1/2"	300	135	25	70	60	45	50	320	220	278	135	27	165	40	94	8
261743	3-groeps Wilo, aansl. 1/2"	350	135	25	70	60	45	50	320	220	278	135	27	165	40	94	9
261744	4-groeps Wilo, aansl. 1/2"	400	135	25	70	60	45	50	320	220	278	135	27	165	40	94	10
261745	5-groeps Wilo, aansl. 1/2"	450	135	25	70	60	45	50	320	220	278	135	27	165	40	94	11
261746	6-groeps Wilo, aansl. 3/4"	500	135	25	70	60	45	50	355	220	323	135	27	165	40	94	12
261747	7-groeps Wilo, aansl. 3/4"	550	135	25	70	60	45	50	355	220	323	135	27	165	40	94	13
261748	8-groeps Wilo, aansl. 3/4"	600	135	25	70	60	45	50	355	220	323	135	27	165	40	94	14
261749	9-groeps Wilo, aansl. 3/4"	650	135	25	70	60	45	50	355	220	323	135	27	165	40	94	15
261750	10-groeps Wilo, aansl. 3/4"	700	135	25	70	60	45	50	355	220	323	135	27	165	40	94	16
261751	11-groeps Wilo, aansl. 3/4"+*	750	135	25	70	60	45	50	355	220	323	135	27	165	40	94	17
261752	12-groeps Wilo, aansl. 3/4"+*	800	135	25	70	60	45	50	355	220	323	135	27	165	40	94	19

* 3/4"+ betekent een 3/4" aanvoertiel met vergrote KV waarde

Disclaimer: Aan deze maten mogen geen rechten worden ontleend