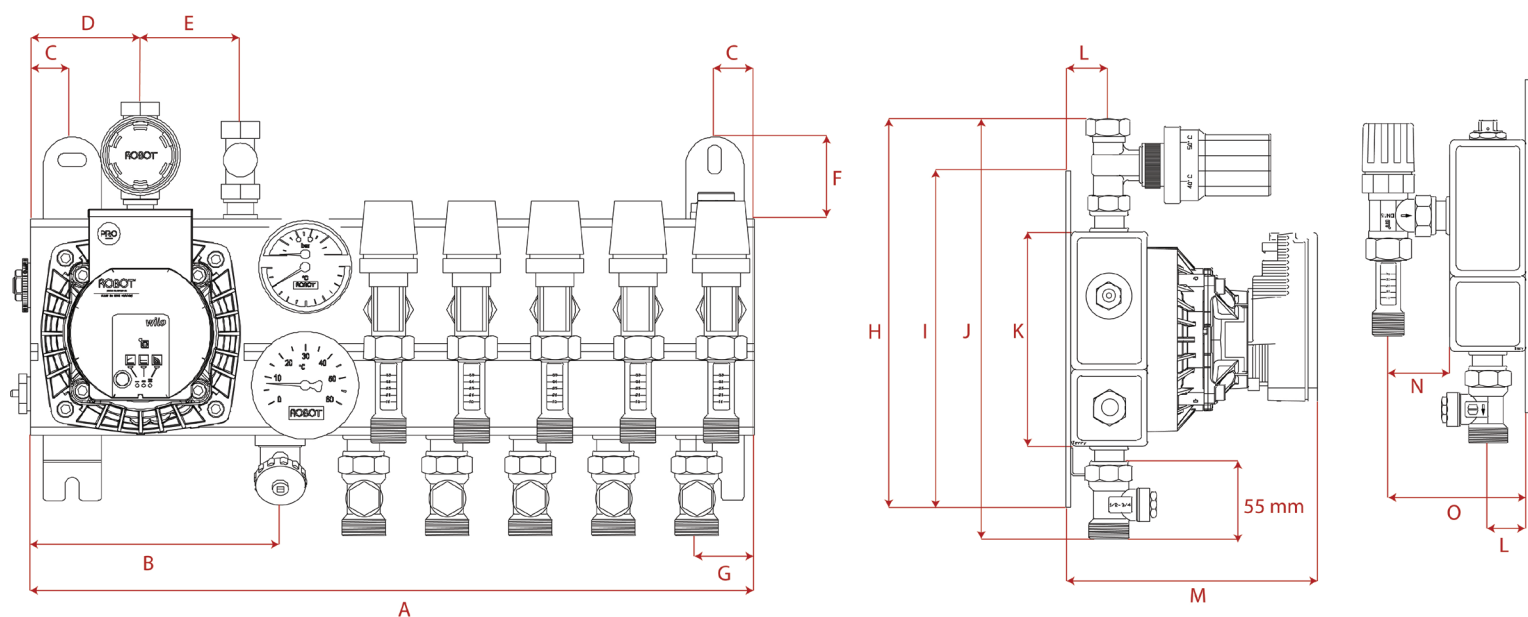


Optimum Flow PRO maatvoeringen (mm)



Art.nr.	Omschrijving	A	B	C	D	E	F	G	H	I	J	K	L	M	N	O	Gewicht kg
261721	1-groeps Wilo, aansl. 1/2"	250	135	25	70	60	45	50	265	220	265	135	27	165	40	94	8
261722	2-groeps Wilo, aansl. 1/2"	300	135	25	70	60	45	50	265	220	265	135	27	165	40	94	8
261723	3-groeps Wilo, aansl. 1/2"	350	135	25	70	60	45	50	265	220	265	135	27	165	40	94	9
261724	4-groeps Wilo, aansl. 1/2"	400	135	25	70	60	45	50	265	220	265	135	27	165	40	94	10
261725	5-groeps Wilo, aansl. 1/2"	450	135	25	70	60	45	50	265	220	265	135	27	165	40	94	11
261726	6-groeps Wilo, aansl. 3/4"	500	135	25	70	60	45	50	275	220	273	135	27	165	40	94	12
261727	7-groeps Wilo, aansl. 3/4"	550	135	25	70	60	45	50	275	220	273	135	27	165	40	94	13
261728	8-groeps Wilo, aansl. 3/4"	600	135	25	70	60	45	50	275	220	273	135	27	165	40	94	14
261729	9-groeps Wilo, aansl. 3/4"	650	135	25	70	60	45	50	275	220	273	135	27	165	40	94	15
261730	10-groeps Wilo, aansl. 3/4"	700	135	25	70	60	45	50	275	220	273	135	27	165	40	94	16
261731	11-groeps Wilo, aansl. 3/4"+*	750	135	25	70	60	45	50	285	220	280	135	27	165	40	94	17
261732	12-groeps Wilo, aansl. 3/4"+*	800	135	25	70	60	45	50	285	220	280	135	27	165	40	94	19
261733	13-groeps Wilo, aansl. 3/4"+*	850	135	25	70	60	45	50	285	220	280	135	27	165	40	94	19
261734	14-groeps Wilo, aansl. 3/4"+*	900	135	25	70	60	45	50	285	220	280	135	27	165	40	94	21
261735	15-groeps Wilo, aansl. 3/4"+*	950	135	25	70	60	45	50	285	220	280	135	27	165	40	94	21
261736	16-groeps Wilo, aansl. 3/4"+*	1000	135	25	70	60	45	50	285	220	280	135	27	165	40	94	21

* 3/4"+ betekent een 3/4" aanvoerventiel met vergrote KV waarde

Disclaimer: Aan deze maten mogen geen rechten worden ontleend