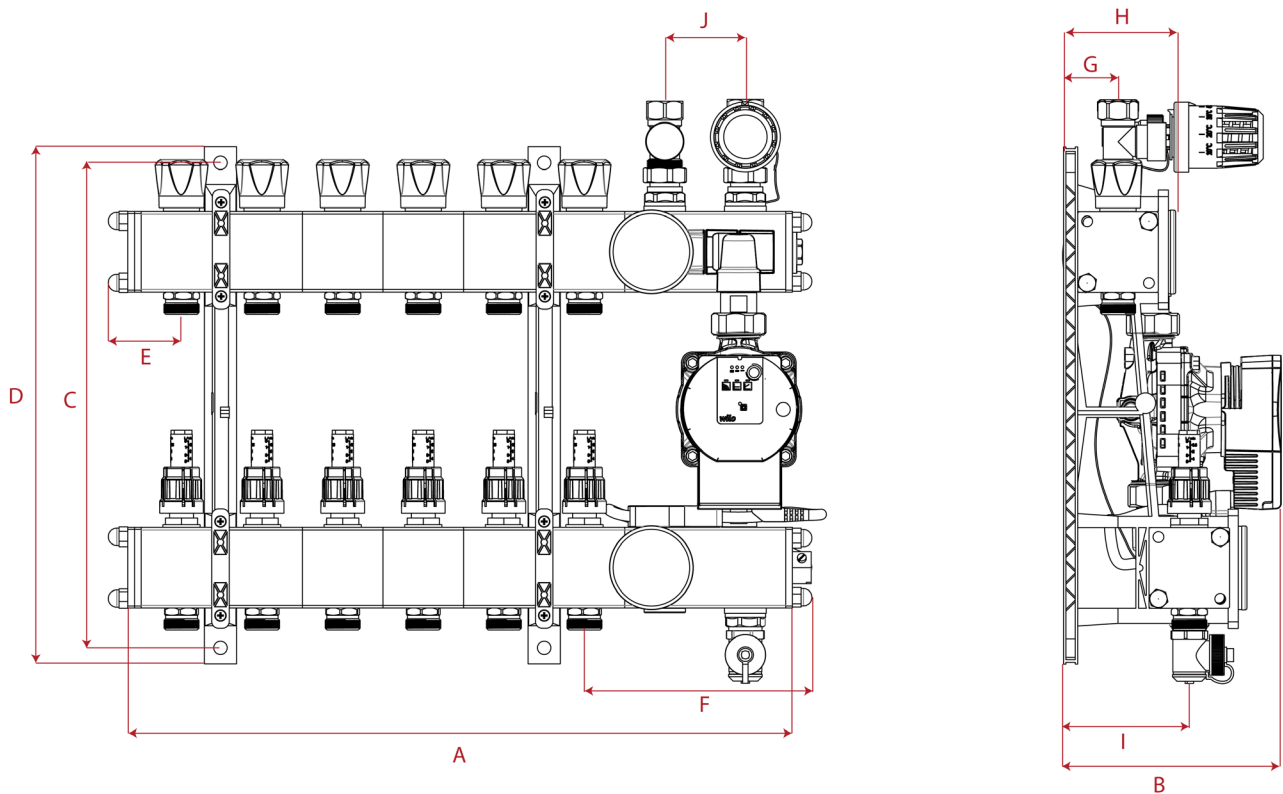


LTVC maatvoeringen (mm)



Art.nr.	Omschrijving	A	B	C	D	E	F	G	H	I	J	Gewicht kg
261781	Robot LTVC verdeler composiet 1 groeps Wilo	225	165	355	380	55	178	47	76	100	60	6
261782	Robot LTVC verdeler composiet 2 groeps Wilo	285	165	355	380	55	178	47	76	100	60	6
261783	Robot LTVC verdeler composiet 3 groeps Wilo	345	165	355	380	55	178	47	76	100	60	7
261784	Robot LTVC verdeler composiet 4 groeps Wilo	405	165	355	380	55	178	47	76	100	60	7
261785	Robot LTVC verdeler composiet 5 groeps Wilo	465	165	355	380	55	178	47	76	100	60	8
261786	Robot LTVC verdeler composiet 6 groeps Wilo	525	165	355	380	55	178	47	76	100	60	9
261787	Robot LTVC verdeler composiet 7 groeps Wilo	585	165	355	380	55	178	47	76	100	60	9
261788	Robot LTVC verdeler composiet 8 groeps Wilo	645	165	355	380	55	178	47	76	100	60	10
261789	Robot LTVC verdeler composiet 9 groeps Wilo	705	165	355	380	55	178	47	76	100	60	10
261790	Robot LTVC verdeler composiet 10 groeps Wilo	765	165	355	380	55	178	47	76	100	60	11
261791	Robot LTVC verdeler composiet 11 groeps Wilo	825	165	355	380	55	178	47	76	100	60	12
261792	Robot LTVC verdeler composiet 12 groeps Wilo	885	165	355	380	55	178	47	76	100	60	12
261793	Robot LTVC verdeler composiet 13 groeps Wilo	945	165	355	380	55	178	47	76	100	60	13
261794	Robot LTVC verdeler composiet 14 groeps Wilo	1005	165	355	380	55	178	47	76	100	60	14
261795	Robot LTVC verdeler composiet 15 groeps Wilo	1065	165	355	380	55	178	47	76	100	60	14
261796	Robot LTVC verdeler composiet 16 groeps Wilo	1125	165	355	380	55	178	47	76	100	60	15