

# ROBOT<sup>®</sup>

CLIMATE COMFORT SYSTEMS

MADE BY REAL HUMANS

---

## HANDLEIDING EASY FLEX HC THERMOSTAAT RF MINI | 649305



## INHOUDSOPGAVE

I.	<b>Veiligheid</b> .....	2
II.	<b>product beschrijving</b> .....	2
III.	<b>Specificaties</b> .....	3
IV.	<b>Toewijzing product in de gewenste zone</b> .....	3

## I. VEILIGHEID

Voordat het product voor de eerste keer wordt gebruikt, moet de gebruiker deze handleiding aandachtig doorlezen. Het niet nakomen van de regels die zijn opgenomen in deze handleiding kan leiden tot persoonlijk letsel of schade aan het product. Deze handleiding moet worden bewaard op een veilige plaats voor verdere raadpleging. Om ongelukken te vermijden moet ervoor worden gezorgd dat iedereen die het product bedient, vertrouwd is met het werkingsprincipe en beveiligingsfuncties van het product. Als het product verkocht of op een andere plaats gemonteerd wordt, zorg er dan voor dat de handleiding bijgevoegd wordt, zodat alle potentiële gebruikers toegang hebben tot deze belangrijke productinformatie.

De fabrikant is niet aansprakelijk voor eventuele verwondingen of schade als gevolg van nalatigheid; daarom worden gebruikers verplicht de nodige veiligheidsmaatregelen in acht te nemen zoals beschreven in deze handleiding om hun levens en eigendommen te beschermen.

### **WAARSCHUWING**

- De regelaar mag niet worden gebruikt door kinderen;
- Een ander gebruik dan specifiek gebruik door de fabrikant is verboden;
- Laat geen losse verpakkingsmaterialen zonder toezicht achter. Dit kan gevaarlijk speelgoed zijn voor kinderen. Er bestaat een risico op verstikking;
- Het product is ontworpen voor gebruik in droge, binnenruimtes;
- Het product wordt gevoed door een batterij CR2032 3V.

De fabrikant behoudt zich het recht voor om wijzigingen in de handleiding aan te brengen. De afbeeldingen kunnen afwijken en print technologie kan leiden tot verschillen in de getoonde kleuren.

We zijn toegewijd aan de bescherming van het milieu. Vervaardigen van elektronische apparaten geeft een verplichting om te voorzien in een veilige afvoer van gebruikte elektronische componenten en apparaten. Daarom staan we in een register dat door de Inspectie voor Milieubescherming is ingevoerd. De doorkruiste afvalcontainer op een product betekent dat het product niet kan worden verwijderd via huishoudelijke afvalcontainers. Het recyclen van afval helpt het milieu te beschermen. De gebruiker is verplicht de gebruikte apparatuur naar een verzamelpunt te brengen waarbij alle elektrische en elektronische componenten worden gerecycleerd. Denk aan de milieustraat of wecycle inzamelpunten.



## II. PRODUCT BESCHRIJVING

Robot Easy Flex HC Thermostaat RF mini is ontworpen om te werken met een Robot Easy Flex HC 8-kanaals master.

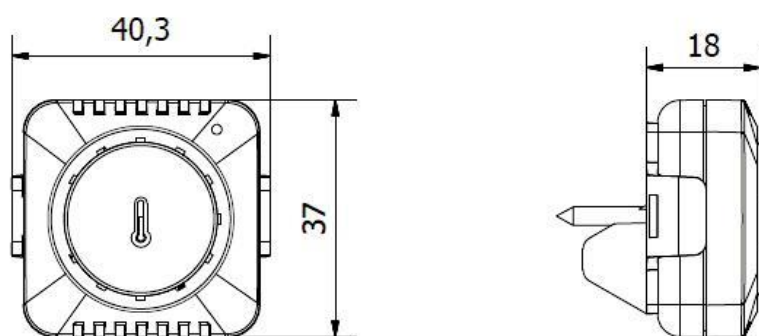
De mini wordt gemonteerd in de afzonderlijke verwarmingszones. De mini stuurt informatie over de huidige kamertemperatuur naar de hoofdregelaar. Die controleert de gegevens en op basis daarvan bedient de regelaar de thermo

elektrische aandrijving (openen wanneer de kamer verwarmen en sluiten bij het bereiken van de ingestelde temperatuur in de kamer).

### III. SPECIFICATIES

Temperatuurmeetbereik	- 20 ° C tot 50 ° C
Werkfrequentie	868MHz
Bereik (in open lucht)	30m
Meetnauwkeurigheid	0,5 ° C
Voeding	CR2032 (3V)

#### Maatvoering



### IV. TOEWIJZING PRODUCT IN DE GEWENSTE ZONE

Elke Robot Easy Flex HC Thermostaat RF mini moet in een bepaalde zone geregistreerd worden. Open het menu van de regelaar waarmee de sensor moet communiceren dit gaat als volgt: **MENU>ZONES>kies zone>REGISTREER**. Activeer nu de Robot Easy Flex HC Thermostaat RF mini om te programmeren. Na de registratie zal de Robot Easy Flex HC Thermostaat RF mini communicatie tot stand brengen en gegevens gaan sturen naar de master. Een goed uitgevoerde registratie zal resulteren in temperatuur op het display van de regelaar.



**Notitie:** Aan één een zone mag slechts één temperatuurvoeler worden toegewezen

Neem de volgende zaken in acht:

- Elke zone heeft **één** temperatuursensor.
- Geregistreerde sensor kan niet worden uitgeschreven. Wel uitschakelen door de sensor uit te schakelen in de specifieke zone.
- Als de gebruiker probeert een thermostaat toe te wijzen aan een zone waar al een andere thermostaat is toegewezen wordt de eerste thermostaat vervangen door de tweede.

Het is mogelijk om de thermostaat de volgende functie te geven in de regelaar:

- Constant, dit wil zeggen dat de ingestelde temperatuur constant gehandhaafd blijft;
- Tijdelijk, dit wil zeggen dat de ingestelde tijd afloopt en de thermostaat overschakelt naar klokprogramma;
- Klokprogramma, dit is vooraf ingestelde temperatuur welke op basis van kloktijden automatisch aanpast. Als je op min drukt verschijnt **OFF**, hiermee staat constant en tijdelijk uit en klokprogramma **AAN**.

Voor vloerverwarming adviseren we om de thermostaat op constant te zetten (CON).

**Garantie**

Garantie volgens garantievoorwaarden en algemene voorwaarden van Robot Vloerverwarming B.V. Deze zijn te vinden op de website [www.robotclimate.com](http://www.robotclimate.com).

**Contact**

Robot Vloerverwarming B.V.  
Nieuwland Parc 151  
3351 LJ Papendrecht

T +31 78 - 641 1619

F +31 78 - 641 3636

[info@robotclimate.com](mailto:info@robotclimate.com)

[www.robotclimate.com](http://www.robotclimate.com)

Deze regelapparatuur kan in alle EU- en EFTA-landen worden gebruikt. De fabrikant verklaart dat de apparatuur voldoet aan de essentiële eisen en andere relevante vereisten overeenkomstig de EC DIRECTIVE 2014/35/EU, 2014/30/EU, 2009/125 /EG en 2011/65/EU.

*Ondanks het feit dat Robot Vloerverwarming B.V. deze handleiding met de grootste zorg heeft samengesteld, kan zij nimmer aansprakelijk worden gesteld voor (gevolg)schade op basis van deze verstrekte informatie. Zet- en drukfouten voorbehouden.*

