



# ROBOT<sup>®</sup>

VLOERVERWARMING

VERTROUWDE NEDERLANDSE TECHNIEK



**CATALOGUS** | 2023

# ROBOT®

VLOERVERWARMING

VERTROUWDE NEDERLANDSE TECHNIEK

## Robot Vloerverwarming

Robot produceert sinds 1988 verdelers en levert alle materialen voor een complete vloerverwarmingsinstallatie. De verdelers worden volledig geautomatiseerd geproduceerd met behulp van de modernste technieken.

Robot produceert de verdelers in Nederland en daar zijn wij trots op. Dit levert veel voordelen op zoals constante kwaliteit, flexibiliteit, snelheid en continuïteit. Ook is productie in Nederland nog eens beter voor het milieu.

Naast de verdelers van hoge kwaliteit biedt Robot alles aan voor een complete vloerverwarmingsinstallatie. Denk hierbij aan calculaties, legplannen, buis, naregelingen en bevestigingsmateriaal.

### Maar is dat alles? Zijn we niet meer dan dat?

Robot levert de materialen aan de professionele handel. De mensen van Robot zijn vakkundig, betrokken, enthousiast, en streven ernaar de klant van het beste advies te voorzien. De installateur moet met veel plezier met onze materialen willen werken.

**Kortom: Robot staat voor Vertrouwde Nederlandse Techniek.**



# INHOUDSOPGAVE

---

ONS TEAM	4
VERDEELUNITS	
LTC	6
LTVC	10
HYBRIDE LTVC	13
SOLID	16
STANDAARD PRO	20
OPTIMUM FLOW PRO	24
STADS PRO	28
LT	32
RVS	36
WARMTEWISSELAARSET	38
LEGPLAN & CALCULATIES	42
RUIMTEREGELINGEN	
ROBOT EASY FLEX HC	44
ROBOT BASIC SERIE	45
ROBOT TWEEWEGAFSLUITER EN KOELSTOP	46
BUIS- EN BUISKOPPELINGEN	
ROBOTFLOOR 5-LAAGSE PE-RT BUIS	48
BUISKOPPELINGEN	49
ONDERDELEN EN TOEBEHOREN	51
POMPEN	53
BEVESTIGINGSMATERIALEN	55
CERTIFICERING	
ROBOTFLOOR	57
VOORWAARDEN	
ALGEMENE VOORWAARDEN	59

# ONS TEAM



**HÈLEN KILJAN**  
Directeur



**DANNY BOEKHOLT**  
Accountmanager  
'Noord Oost'



**PATRICK BERENDS**  
Accountmanager  
'West'



**BERT VAN DER PIJL**  
Accountmanager  
'Zuid Oost'



**CHLOE HARING**  
Marketing- &  
Accountmanager 'Noord West'



**RONALD VERVAT**  
Project Sales



**TERRY RENNEKE**  
Project Sales



**WOUTER GROOT**  
Project Sales



**ROELOF DE VRIES**  
Project Sales



**RAQUEL FREIRE WESTRA**  
Hoofd Verkoop  
Binnendienst



**WANDA DEN OUDEN**  
Verkoop binnendienst



**MARC HEUSINKVELD**  
Technisch directeur



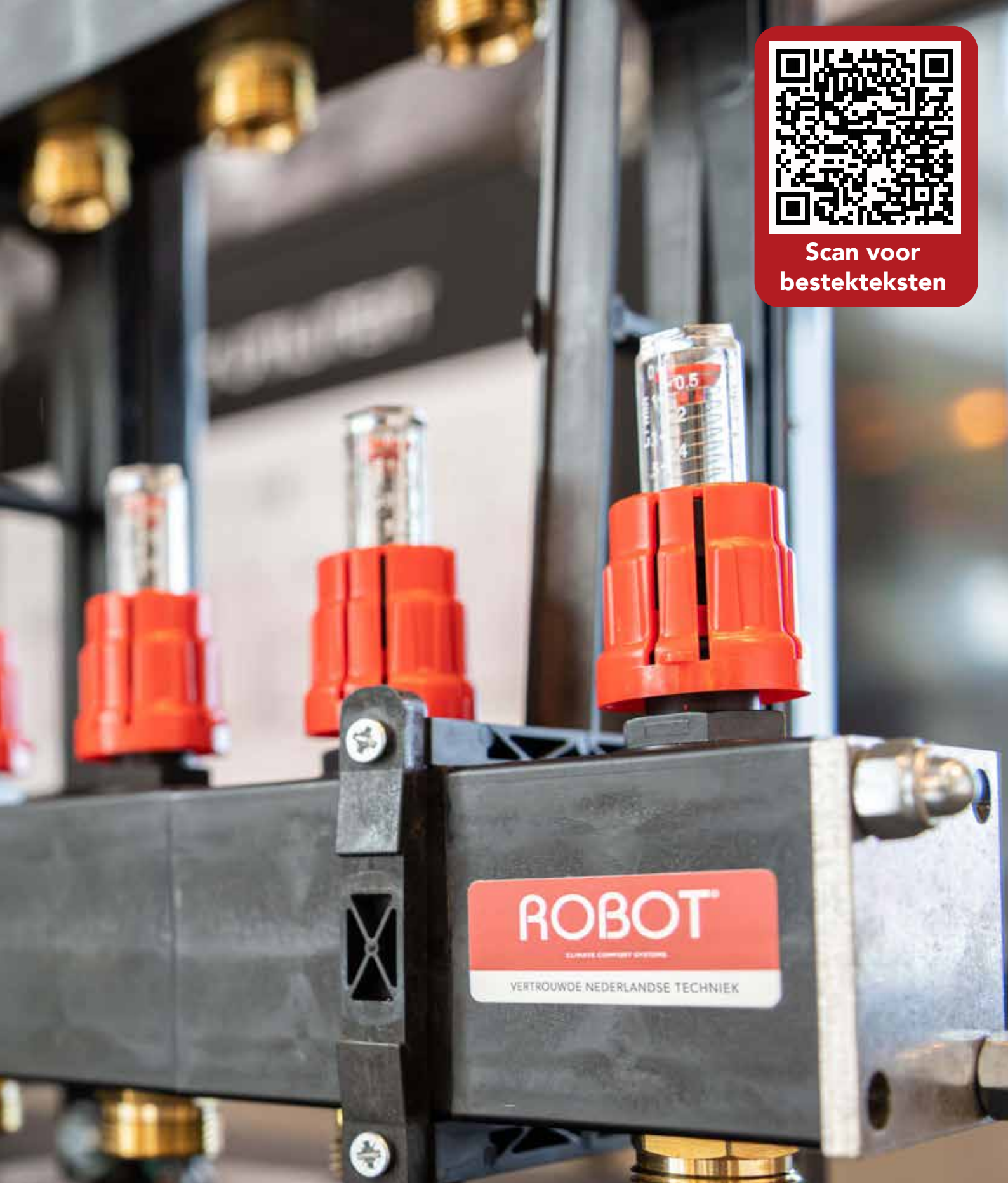
**MARCEL VERVAT**  
Inkoop



**DAISY BAX**  
Financieel medewerker

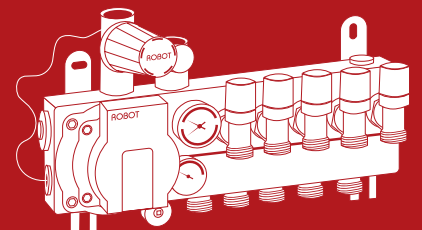


Scan voor  
bestekteksten



**ROBOT**  
CLIMATE CONTROL SYSTEMS  
VERTROUWDE NEDERLANDSE TECHNIEK

VERDEELUNITS



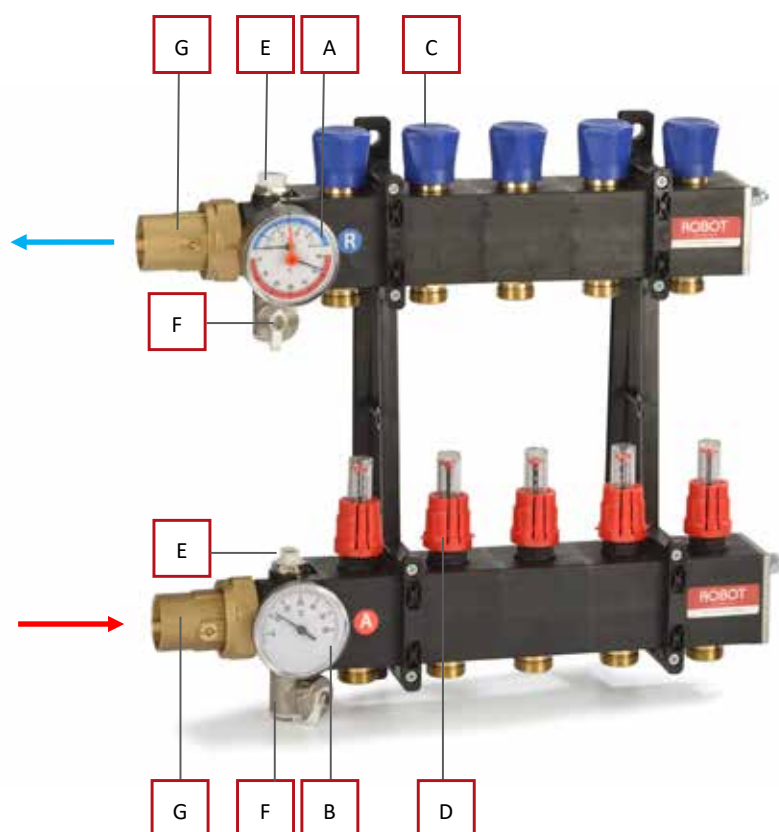
## VERWARMEN ÉN KOELEN

Composiet verdeelunit, geschikt voor vloerverwarming bij lage aanvoertemperaturen tot 50°C (primair), waarbij een externe transportpomp aanwezig is. Bijvoorbeeld in combinatie met een warmtepomp. Met de LTC verdeelunit is het tevens mogelijk om te koelen. In combinatie met deze composiet verdeelunit uitsluitend diffusiedichte buis toepassen, conform DIN 4726

*Onafhankelijk onderzoek van KIWA Nederland heeft onlangs uitgewezen dat de Robot kunststof verdelers ca. 40% minder warmteverlies hebben t.o.v. stalen verdelers van andere fabrikanten*

## KENMERKEN

- Een composiet verdeelunit
- Keuze uit 2 t/m 20 groepen
- Geschikt voor laag-temperatuursysteem met externe transportpomp, tot maximaal 50°C aanvoer (primair)
- Inregelbare droge flowmeters
- Zowel links- als rechts aansluitbaar
- Inclusief ophangbeugels
- Toepassing: maximaal 6 bar werkdruk
- Inclusief kogelkranen 1"
- Aansluitingen: primair 1" aanvoer en retour, secundair ¾" euroconus



Toelichting op de afbeelding:

- Mano/thermometer ten behoeve van vloer-retourwater
- Thermometer ten behoeve van vloer-aanvoerwater
- Groepsafsluiter (M30 x 1,5), met ¾" euroconus aansluiting, ten behoeve van vloer-retourwater
- Inregelbare droge flowmeter in de aanvoer
- Ontluchter ½", draaibaar en handbediend
- Vul- en aftapkraan (draaibaar)
- Kogelkraan 1"

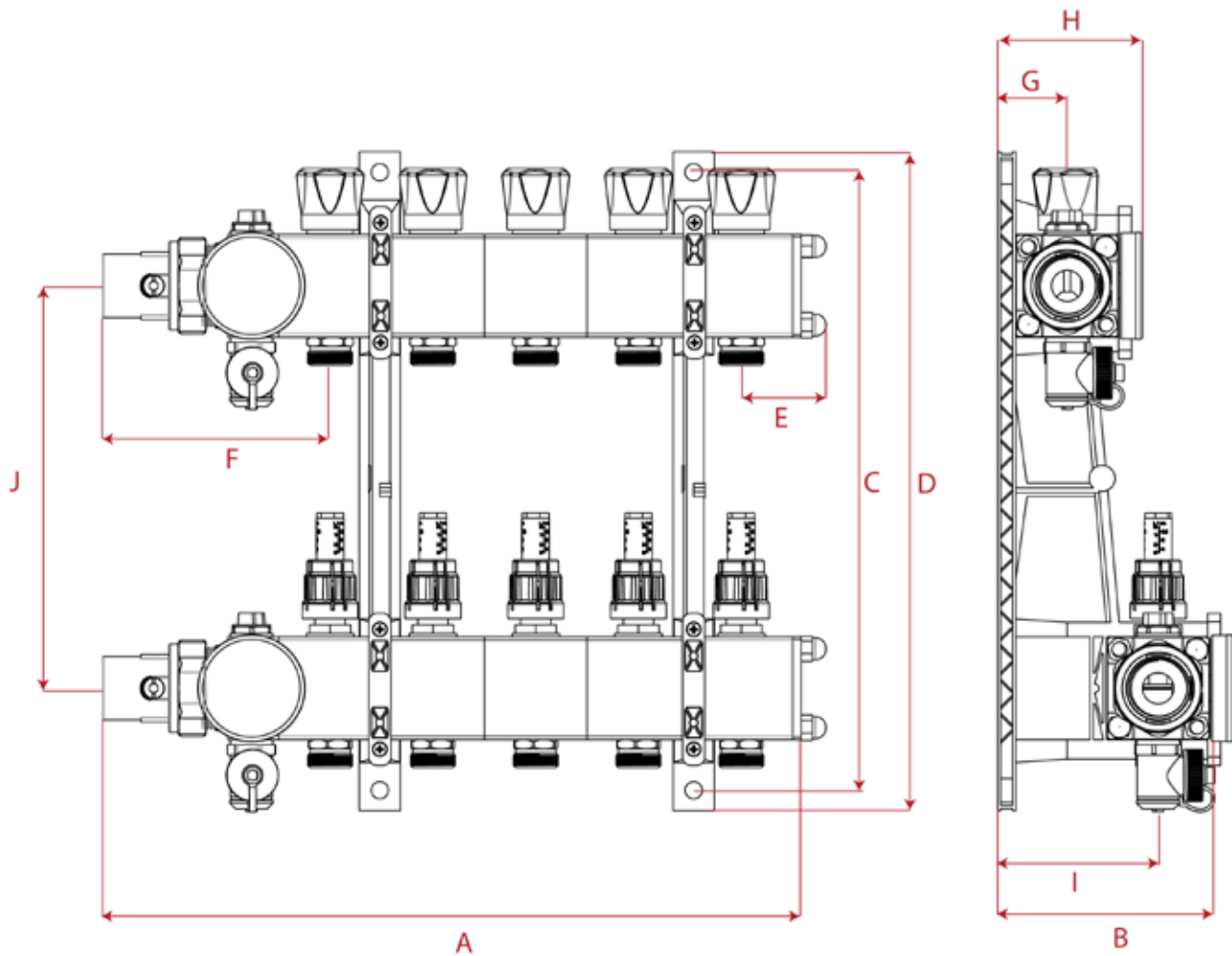
Art.nr.	Omschrijving	Product groep	Bruto prijs (€)
203902	Robot LTC composiet 2 groeps incl. kogelkranen	1	287,50
203903	Robot LTC composiet 3 groeps incl. kogelkranen	1	325,25
203904	Robot LTC composiet 4 groeps incl. kogelkranen	1	376,00
203905	Robot LTC composiet 5 groeps incl. kogelkranen	1	426,75
203906	Robot LTC composiet 6 groeps incl. kogelkranen	1	478,25
203907	Robot LTC composiet 7 groeps incl. kogelkranen	1	521,75
203908	Robot LTC composiet 8 groeps incl. kogelkranen	1	566,00
203909	Robot LTC composiet 9 groeps incl. kogelkranen	1	609,50
203910	Robot LTC composiet 10 groeps incl. kogelkranen	1	648,75
203911	Robot LTC composiet 11 groeps incl. kogelkranen	1	692,00
203912	Robot LTC composiet 12 groeps incl. kogelkranen	1	762,25
203913	Robot LTC composiet 13 groeps incl. kogelkranen	1	836,25
203914	Robot LTC composiet 14 groeps incl. kogelkranen	1	887,75
203915	Robot LTC composiet 15 groeps incl. kogelkranen	1	947,25
203916	Robot LTC composiet 16 groeps incl. kogelkranen	1	998,00
203917	Robot LTC composiet 17 groeps incl. kogelkranen	1	1.059,00
203918	Robot LTC composiet 18 groeps incl. kogelkranen	1	1.110,50
203919	Robot LTC composiet 19 groeps incl. kogelkranen	1	1.161,50
203920	Robot LTC composiet 20 groeps incl. kogelkranen	1	1.213,50

#### Toebehoren (optioneel):

300610	Buisadapter 14 x 2 mm - Kiwa KOMO keur	3	3,90
300612	Buisadapter 15 x 2 mm - Kiwa KOMO keur	3	3,90
300615	Buisadapter 16 x 2 mm - Kiwa KOMO keur	3	3,90
300620	Buisadapter 17 x 2 mm - Kiwa KOMO keur	3	3,90
300625	Buisadapter 18 x 2 mm - Kiwa KOMO keur	3	3,90
300635	Buisadapter 20 x 2 mm - Kiwa KOMO keur	3	3,90
300630	Buisadapter 20 x 3,4 mm - Kiwa KOMO keur	3	5,15
900445	Robot vloerbocht 14-18 mm (per 2 st)	7	2,55
900447	Robot vloerbocht 20-22 mm (per 2 st)	7	3,30
500405	Robot pompsectie t.b.v. composiet verdelers	5	522,70

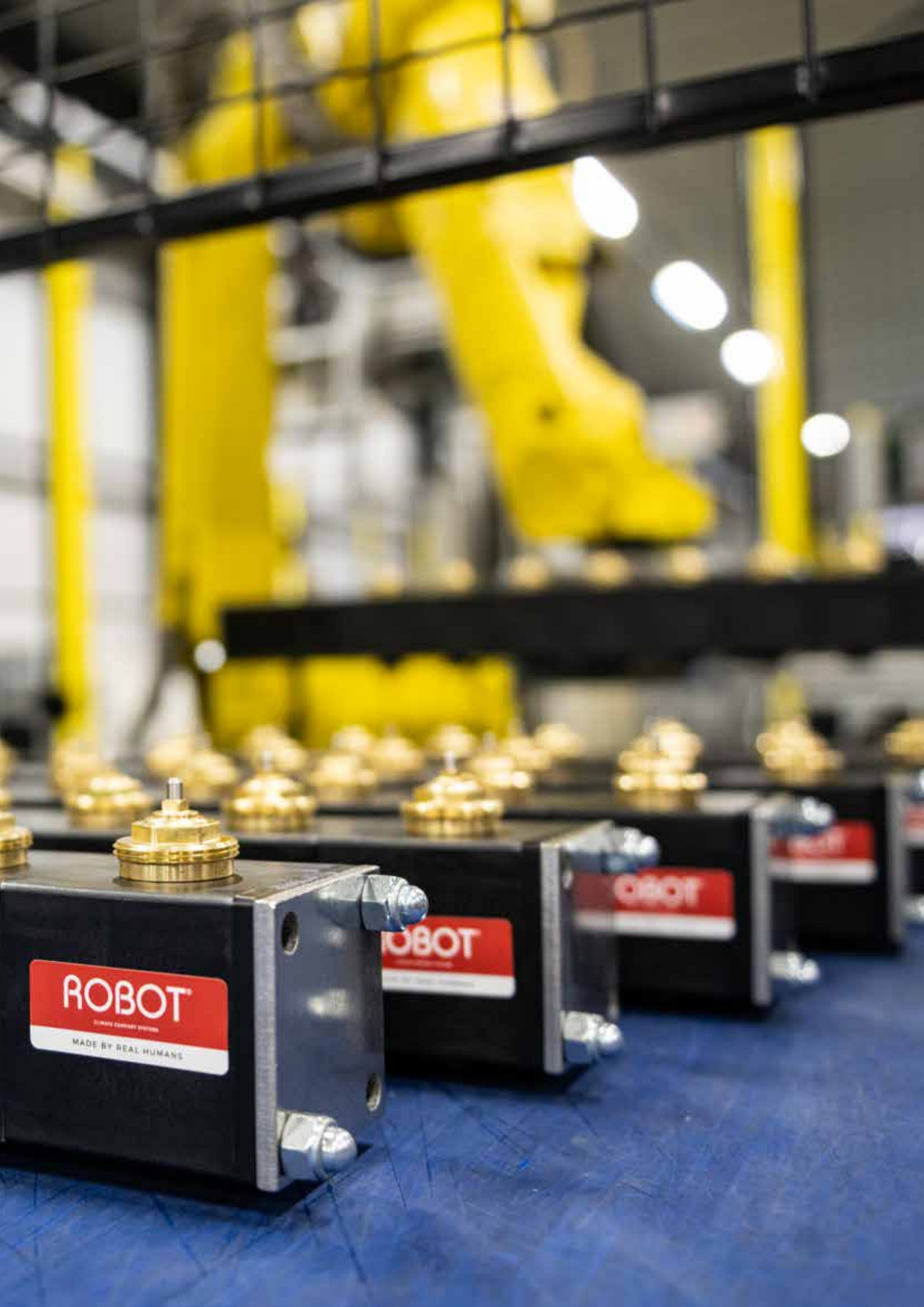
**LET OP** \*bij gebruik van de pompsectie icm de LTC verdeler dient u er rekening mee te houden dat deze alleen **rechts** van de verdeler aangesloten kan worden. Hiervoor moet de verdeler dus gedraaid worden.

# LTC maatvoeringen (mm)



Art.nr.	Omschrijving	A	B	C	D	E	F	G	H	I	J	Gewicht kg
203902	Robot LTC composiet 2 groeps incl. kogelkranen	250	125	355	380	45	135	40	76	95	250	3
203903	Robot LTC composiet 3 groeps incl. kogelkranen	310	125	355	380	45	135	40	76	95	250	4
203904	Robot LTC composiet 4 groeps incl. kogelkranen	370	125	355	380	45	135	40	76	95	250	4
203905	Robot LTC composiet 5 groeps incl. kogelkranen	430	125	355	380	45	135	40	76	95	250	5
203906	Robot LTC composiet 6 groeps incl. kogelkranen	490	125	355	380	45	135	40	76	95	250	5
203907	Robot LTC composiet 7 groeps incl. kogelkranen	550	125	355	380	45	135	40	76	95	250	6
203908	Robot LTC composiet 8 groeps incl. kogelkranen	610	125	355	380	45	135	40	76	95	250	6
203909	Robot LTC composiet 9 groeps incl. kogelkranen	670	125	355	380	45	135	40	76	95	250	7
203910	Robot LTC composiet 10 groeps incl. kogelkranen	730	125	355	380	45	135	40	76	95	250	8
203911	Robot LTC composiet 11 groeps incl. kogelkranen	790	125	355	380	45	135	40	76	95	250	8
203912	Robot LTC composiet 12 groeps incl. kogelkranen	850	125	355	380	45	135	40	76	95	250	9
203913	Robot LTC composiet 13 groeps incl. kogelkranen	910	125	355	380	45	135	40	76	95	250	10
203914	Robot LTC composiet 14 groeps incl. kogelkranen	970	125	355	380	45	135	40	76	95	250	11
203915	Robot LTC composiet 15 groeps incl. kogelkranen	1.030	125	355	380	45	135	40	76	95	250	12
203916	Robot LTC composiet 16 groeps incl. kogelkranen	1.090	125	355	380	45	135	40	76	95	250	12
203917	Robot LTC composiet 17 groeps incl. kogelkranen	1.150	125	355	380	45	135	40	76	95	250	13
203918	Robot LTC composiet 18 groeps incl. kogelkranen	1.210	125	355	380	45	135	40	76	95	250	14
203919	Robot LTC composiet 19 groeps incl. kogelkranen	1.270	125	355	380	45	135	40	76	95	250	14
203920	Robot LTC composiet 20 groeps incl. kogelkranen	1.330	125	355	380	45	135	40	76	95	250	15





**ROBOT**

CLIMATE CONTROL SYSTEM

MADE BY REAL HUMANS

**ROBOT**

**ROBOT**

## GESCHIKT VOOR HOGE EN LAGE AANVOERTEMPERATUREN

De Robot LTVC is een composiet verdeler met pomp. De verdeler van composiet is geschikt voor systemen met een hoge en lage aanvoertemperatuur. De Robot LTVC verdeler is voorzien van een inregelventiel, waardoor het mogelijk wordt om de vloer-retourstroom in te regelen. In combinatie met deze composiet verdeelunit uitsluitend diffusiedichte buis toepassen, conform DIN 4726.

*Onafhankelijk onderzoek van KIWA Nederland heeft onlangs uitgewezen dat de Robot kunststof verdelers ca. 40% minder warmteverlies hebben t.o.v. stalen verdelers van andere fabrikanten*

## KENMERKEN

- Een composiet verdeelunit
- Keuze uit 1 t/m 16 groepen
- Geschikt voor hoog- en laagtemperatuursysteem met ca. 40 t/m 70°C aanvoer (primair)
- Inregelbare droge flowmeters
- Inclusief ophangbeugels
- Toepassing: maximaal 6 bar werkdruk
- Aansluitingen primair:
  - 1 tot en met 6 groepen verdeelunit: aansluiting 1/2"
  - 7 tot en met 16 groepen verdeelunit: aansluiting 3/4"
- Aansluiting secundair 3/4" euroconus
- Voor ontluchten via retourventiel zie handleiding verdeler
- Aan te sluiten op een pompsectie en Hybride pompsectie (pagina 53)



Toelichting op de afbeelding:

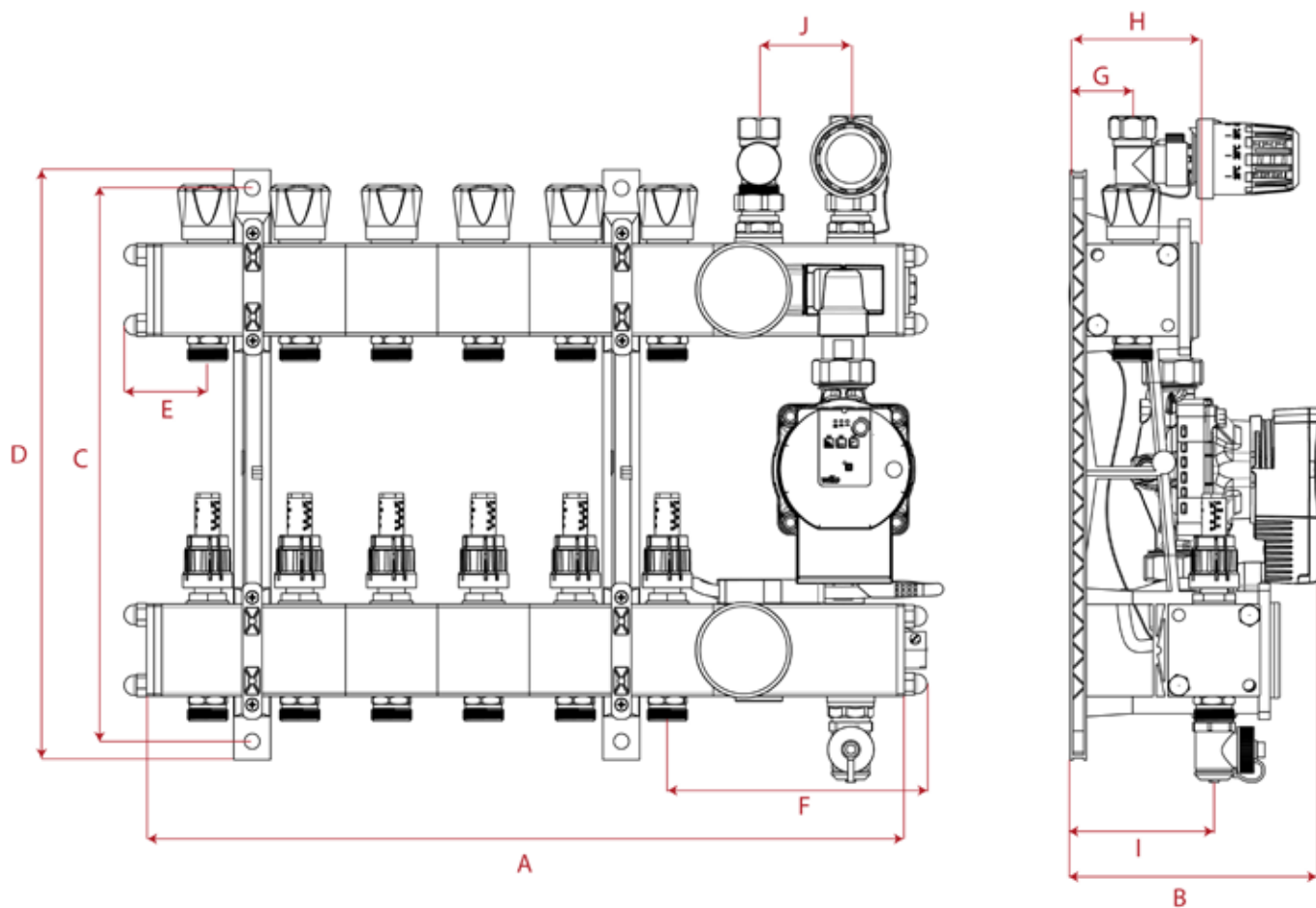
- A. A-label circulatiepomp (Wilo Para HU 25/6-43/SCU)
- B. Thermostatisch regelement 20-50 °C met dompelvoeler
- B1. Dubbel instelbaar thermostaatventiel CV aanvoer
- C. Instelbaar retourventiel
- D. Thermometer ten behoeve van vloer-aanvoerwater
- E. Mano/thermometer ten behoeve van vloer-retourwater
- F. Inregelbare droge flowmeter in de aanvoer
- G. Groepsafsluiter (M30 x 1,5), dubbel instelbaar, 3/4" euroconus, t.b.v. vloer-retourwater
- H. Inregelventiel
- I. Vul- en aftapkraan (draaibaar)

Art.nr.	Omschrijving	Product groep	Bruto prijs (€)
261781	Robot LTVC verdeler composiet 1 groeps Wilo	1	530,75
261782	Robot LTVC verdeler composiet 2 groeps Wilo	1	576,25
261783	Robot LTVC verdeler composiet 3 groeps Wilo	1	622,00
261784	Robot LTVC verdeler composiet 4 groeps Wilo	1	667,75
261785	Robot LTVC verdeler composiet 5 groeps Wilo	1	713,00
261786	Robot LTVC verdeler composiet 6 groeps Wilo	1	758,75
261787	Robot LTVC verdeler composiet 7 groeps Wilo	1	810,00
261788	Robot LTVC verdeler composiet 8 groeps Wilo	1	858,50
261789	Robot LTVC verdeler composiet 9 groeps Wilo	1	903,75
261790	Robot LTVC verdeler composiet 10 groeps Wilo	1	949,25
261791	Robot LTVC verdeler composiet 11 groeps Wilo	1	995,00
261792	Robot LTVC verdeler composiet 12 groeps Wilo	1	1.040,50
261793	Robot LTVC verdeler composiet 13 groeps Wilo	1	1.090,50
261794	Robot LTVC verdeler composiet 14 groeps Wilo	1	1.135,75
261795	Robot LTVC verdeler composiet 15 groeps Wilo	1	1.181,50
261796	Robot LTVC verdeler composiet 16 groeps Wilo	1	1.227,00

#### Toebehoren (optioneel):

300610	Buisadapter 14 x 2 mm - Kiwa KOMO keur	3	3,90
300612	Buisadapter 15 x 2 mm - Kiwa KOMO keur	3	3,90
300615	Buisadapter 16 x 2 mm - Kiwa KOMO keur	3	3,90
300620	Buisadapter 17 x 2 mm - Kiwa KOMO keur	3	3,90
300625	Buisadapter 18 x 2 mm - Kiwa KOMO keur	3	3,90
300635	Buisadapter 20 x 2 mm - Kiwa KOMO keur	3	3,90
300630	Buisadapter 20 x 3,4 mm - Kiwa KOMO keur	3	5,15
900445	Robot vloerbocht 14-18 mm (per 2 st)	7	2,55
900447	Robot vloerbocht 20-22 mm (per 2 st)	7	3,30

# LTVC maatvoeringen (mm)



Art.nr.	Omschrijving	A	B	C	D	E	F	G	H	I	J	Gewicht kg
261781	Robot LTVC verdeler composiet 1 groeps Wilo	225	165	355	380	45	178	40	76	95	60	6
261782	Robot LTVC verdeler composiet 2 groeps Wilo	285	165	355	380	45	178	40	76	95	60	6
261783	Robot LTVC verdeler composiet 3 groeps Wilo	345	165	355	380	45	178	40	76	95	60	7
261784	Robot LTVC verdeler composiet 4 groeps Wilo	405	165	355	380	45	178	40	76	95	60	7
261785	Robot LTVC verdeler composiet 5 groeps Wilo	465	165	355	380	45	178	40	76	95	60	8
261786	Robot LTVC verdeler composiet 6 groeps Wilo	525	165	355	380	45	178	40	76	95	60	9
261787	Robot LTVC verdeler composiet 7 groeps Wilo	585	165	355	380	45	178	40	76	95	60	9
261788	Robot LTVC verdeler composiet 8 groeps Wilo	645	165	355	380	45	178	40	76	95	60	10
261789	Robot LTVC verdeler composiet 9 groeps Wilo	705	165	355	380	45	178	40	76	95	60	10
261790	Robot LTVC verdeler composiet 10 groeps Wilo	765	165	355	380	45	178	40	76	95	60	11
261791	Robot LTVC verdeler composiet 11 groeps Wilo	825	165	355	380	45	178	40	76	95	60	12
261792	Robot LTVC verdeler composiet 12 groeps Wilo	885	165	355	380	45	178	40	76	95	60	12
261793	Robot LTVC verdeler composiet 13 groeps Wilo	945	165	355	380	45	178	40	76	95	60	13
261794	Robot LTVC verdeler composiet 14 groeps Wilo	1005	165	355	380	45	178	40	76	95	60	14
261795	Robot LTVC verdeler composiet 15 groeps Wilo	1065	165	355	380	45	178	40	76	95	60	14
261796	Robot LTVC verdeler composiet 16 groeps Wilo	1125	165	355	380	45	178	40	76	95	60	15

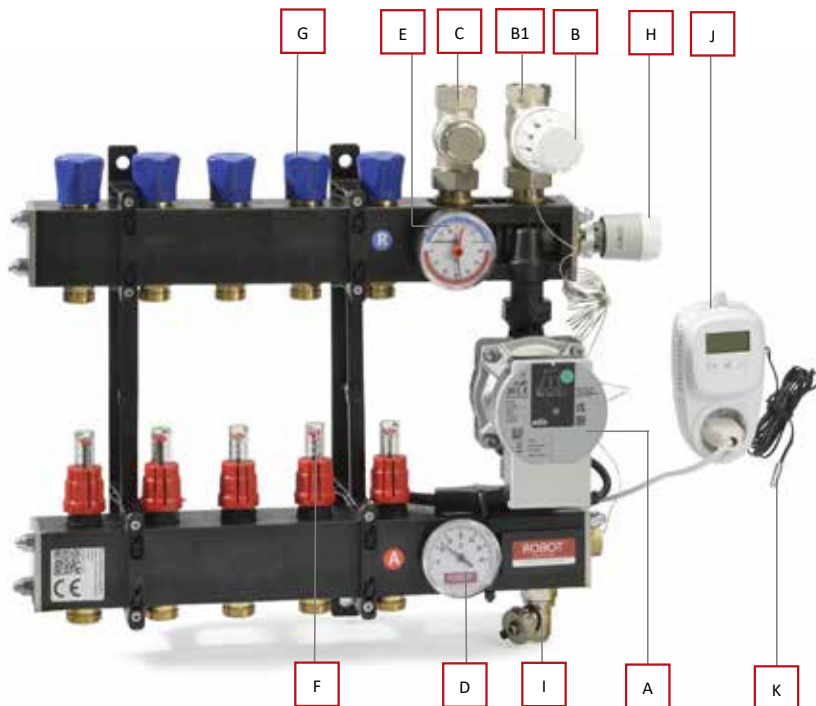
# HYBRIDE LTVC

## DE VERDELER VOOR HYBRIDE WARMTEPOMP INSTALLATIES

Een hybride warmtepomp vraagt om een nieuwe innovatieve verdeler voor vloerverwarming. Deze unieke variant op onze LTVC verdeler heeft een geïntegreerde pomp én elektronische regeling, waardoor de mengverhouding in de verdeler automatisch wordt aangepast aan de actuele aanvoertemperatuur. In combinatie met deze composiet verdeelunit uitsluitend diffusiedichte buis toepassen, conform DIN 4726.

### KENMERKEN

- Een composiet verdeelunit
- Keuze uit 1 t/m 16 groepen
- Automatische temperatuurregeling
- Geschikt voor hoog- en laagtemperatuursysteem met ca. 30 t/m 70°C aanvoer (primair)
- Inregelbare droge flowmeters
- Inclusief ophangbeugels
- Voorzien van een elektronische regeling en thermomotor
- Toepassing: maximaal 6 bar werkdruk
- Aansluitingen primair:
  - 1 tot en met 16 groeps verdeelunit: aansluiting ¾" High-Flow
- Aansluiting secundair ¾" euroconus
- Voor ontluchten via retourventiel zie handleiding verdeler



Toelichting op de afbeelding:

- A. A-label circulatiepomp (Wilo Para KU 15/6-43/SCU)
- B. Thermostatisch regelement 20-50 °C met dompelvoeler
- B1. Dubbel instelbaar thermostaatventiel CV aanvoer ¾" High-Flow
- C. Instelbaar retourventiel ¾" High-Flow
- D. Thermometer ten behoeve van vloer-aanvoerwater
- E. Mano/thermometer ten behoeve van vloer-retourwater
- F. Inregelbare droge flowmeter in de aanvoer
- G. Groepsafsluiter (M30 x 1,5), dubbel instelbaar, ¾" euroconus, t.b.v. vloer-retourwater
- H. Hybrideventiel met thermomotor
- I. Vul- en aftapkraan (draaibaar)
- J. Elektronische regeling
- K. Voeler aanvoertemperatuur t.b.v. elektronische regeling

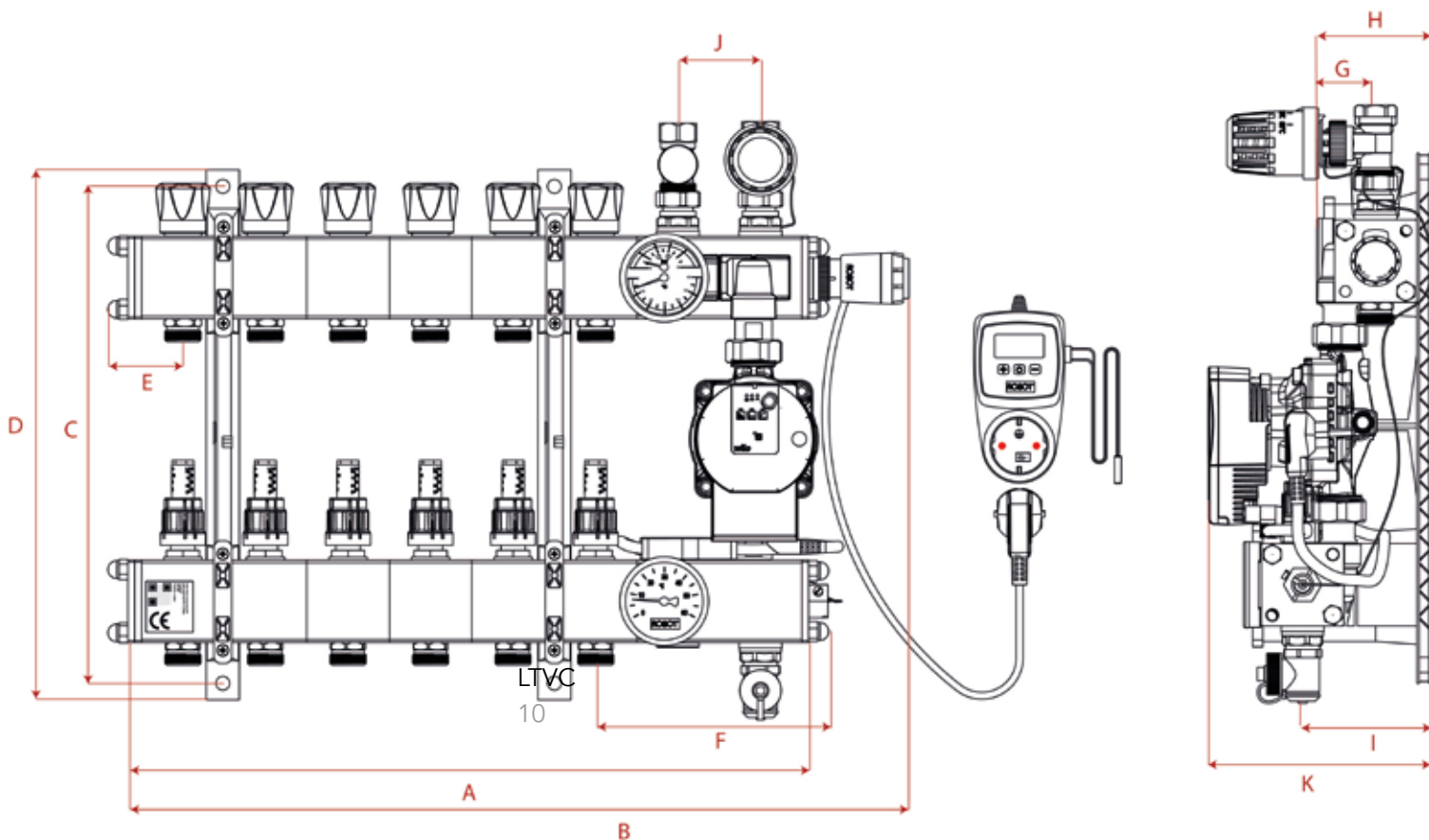
# LTVC HYBRIDE

Art.nr.	Omschrijving	Product groep	Bruto prijs (€)
261981	Robot Hybride LTVC verdeler 1 groeps Wilo	1	785,75
261982	Robot Hybride LTVC verdeler 2 groeps Wilo	1	831,25
261983	Robot Hybride LTVC verdeler 3 groeps Wilo	1	877,00
261984	Robot Hybride LTVC verdeler 4 groeps Wilo	1	922,75
261985	Robot Hybride LTVC verdeler 5 groeps Wilo	1	968,00
261986	Robot Hybride LTVC verdeler 6 groeps Wilo	1	1013,75
261987	Robot Hybride LTVC verdeler 7 groeps Wilo	1	1065,00
261988	Robot Hybride LTVC verdeler 8 groeps Wilo	1	1113,50
261989	Robot Hybride LTVC verdeler 9 groeps Wilo	1	1158,75
261990	Robot Hybride LTVC verdeler 10 groeps Wilo	1	1204,25
261991	Robot Hybride LTVC verdeler 11 groeps Wilo	1	1250,00
261992	Robot Hybride LTVC verdeler 12 groeps Wilo	1	1.295,50
261993	Robot Hybride LTVC verdeler 13 groeps Wilo	1	1.345,50
261994	Robot Hybride LTVC verdeler 14 groeps Wilo	1	1.390,75
261995	Robot Hybride LTVC verdeler 15 groeps Wilo	1	1.436,50
261996	Robot Hybride LTVC verdeler 16 groeps Wilo	1	1.482,00

## Toebehoren (optioneel):

300610	Buisadapter 14 x 2 mm - Kiwa KOMO keur	3	3,90
300612	Buisadapter 15 x 2 mm - Kiwa KOMO keur	3	3,90
300615	Buisadapter 16 x 2 mm - Kiwa KOMO keur	3	3,90
300620	Buisadapter 17 x 2 mm - Kiwa KOMO keur	3	3,90
300625	Buisadapter 18 x 2 mm - Kiwa KOMO keur	3	3,90
300635	Buisadapter 20 x 2 mm - Kiwa KOMO keur	3	3,90
300630	Buisadapter 20 x 3,4 mm - Kiwa KOMO keur	3	5,15
900445	Robot vloerbocht 14-18 mm (per 2 st)	7	2,55
900447	Robot vloerbocht 20-22 mm (per 2 st)	7	3,30

# LTVC Hybride maatvoeringen (mm)



Art.nr.	Omschrijving	A	B	C	D	E	F	G	H	I	J	K	Gewicht kg
261981	Robot Hybride LTVC verdeler 1 groeps Wilo	225	275	355	380	45	178	40	76	95	60	165	6
261982	Robot Hybride LTVC verdeler 2 groeps Wilo	285	335	355	380	45	178	40	76	95	60	165	6
261983	Robot Hybride LTVC verdeler 3 groeps Wilo	345	395	355	380	45	178	40	76	95	60	165	7
261984	Robot Hybride LTVC verdeler 4 groeps Wilo	405	455	355	380	45	178	40	76	95	60	165	7
261985	Robot Hybride LTVC verdeler 5 groeps Wilo	465	515	355	380	45	178	40	76	95	60	165	8
261986	Robot Hybride LTVC verdeler 6 groeps Wilo	525	575	355	380	45	178	40	76	95	60	165	9
261987	Robot Hybride LTVC verdeler 7 groeps Wilo	585	635	355	380	45	178	40	76	95	60	165	9
261988	Robot Hybride LTVC verdeler 8 groeps Wilo	645	695	355	380	45	178	40	76	95	60	165	10
261989	Robot Hybride LTVC verdeler 9 groeps Wilo	705	755	355	380	45	178	40	76	95	60	165	10
261990	Robot Hybride LTVC verdeler 10 groeps Wilo	765	815	355	380	45	178	40	76	95	60	165	11
261991	Robot Hybride LTVC verdeler 11 groeps Wilo	825	875	355	380	45	178	40	76	95	60	165	12
261992	Robot Hybride LTVC verdeler 12 groeps Wilo	885	935	355	380	45	178	40	76	95	60	165	12
261993	Robot Hybride LTVC verdeler 13 groeps Wilo	945	995	355	380	45	178	40	76	95	60	165	13
261994	Robot Hybride LTVC verdeler 14 groeps Wilo	1005	1055	355	380	45	178	40	76	95	60	165	14
261995	Robot Hybride LTVC verdeler 15 groeps Wilo	1065	1115	355	380	45	178	40	76	95	60	165	14
261996	Robot Hybride LTVC verdeler 16 groeps Wilo	1125	1175	355	380	45	178	40	76	95	60	165	15

**De Hybride elektronische regeling dient in een stopcontact te worden geplaatst. Afhankelijk van deze positie dient u rekening te houden met de bijkomende benodigde ruimte.**

# SOLID

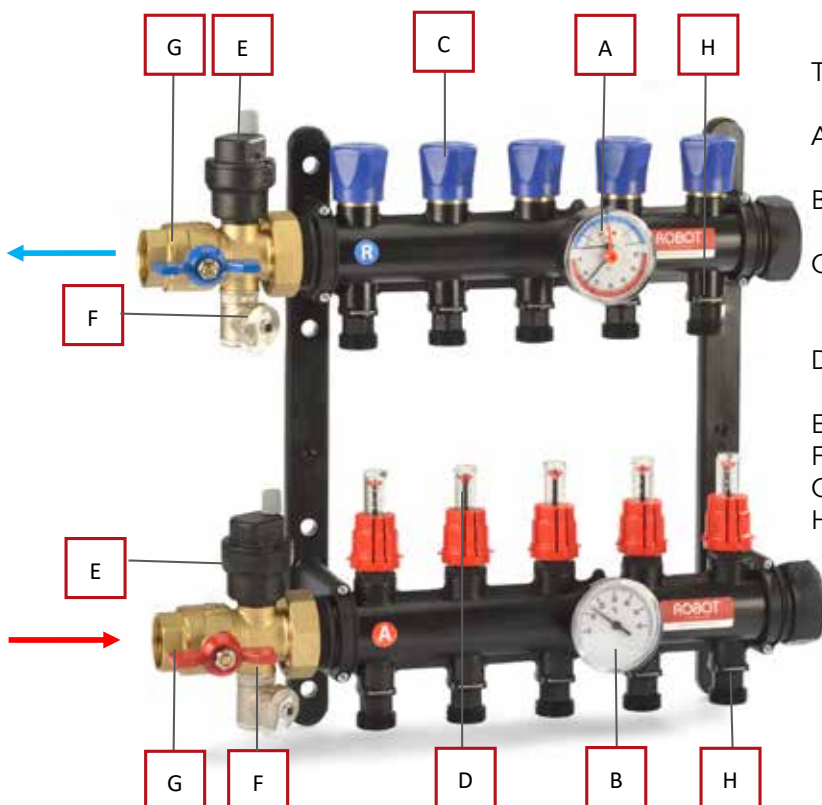
## UNIEKE COMPOSITIE VERDELER UIT ÉÉN STUK

Composiet verdeelunit, geschikt voor vloerverwarming bij lage aanvoertemperaturen tot 50°C (primair) waarbij een externe transportpomp aanwezig is, bijvoorbeeld in combinatie met een warmtepomp. De groepen zijn voorzien van eenvoudig aan te sluiten insteeknippels t.b.v. het aansluiten van de buisadapters. Het is tevens mogelijk om te koelen. In combinatie met deze composiet verdeelunit uitsluitend diffusiedichte buis toepassen, conform DIN 4726

*Onafhankelijk onderzoek van KIWA Nederland heeft onlangs uitgewezen dat de Robot kunststof verdeelers ca. 40% minder warmteverlies hebben t.o.v. stalen verdeelers van andere fabrikanten*

## KENMERKEN

- Een composiet verdeelunit
- Keuze uit 2 t/m 16 groepen, uitbreidbaar t/m 24+ groepen
- Geschikt voor laag-temperatuursystemen met externe transportpomp, tot maximaal 50°C aanvoer (primair)
- Inregelbare droge flowmeters
- Zowel links- als rechts aansluitbaar
- Inclusief ophangbeugels
- Toepassing: maximaal 6 bar werkdruk,
- Inclusief kogelkranen 1"
- Inclusief isolatieschalen
- Aansluitingen: primair 1" aanvoer en retour, secundair 3/4" euroconus
- Aan te sluiten op een pompsectie en Hybride pompsectie (pagina 53)



Toelichting op de afbeelding:

- A. Mano/thermometer ten behoeve van vloer-retourwater
- B. Thermometer ten behoeve van vloer-aanvoerwater
- C. Groepsafsluiter (M30 x 1,5), met 3/4" euroconus aansluiting, ten behoeve van vloer-retourwater
- D. Inregelbare droge flowmeter in de aanvoer
- E. Automatische ontluchter
- F. Vul- en aftapkraan (draaibaar)
- G. Kogelkraan 1"
- H. Eenvoudig aan te sluiten insteeknippels t.b.v. aansluiten buisadapters

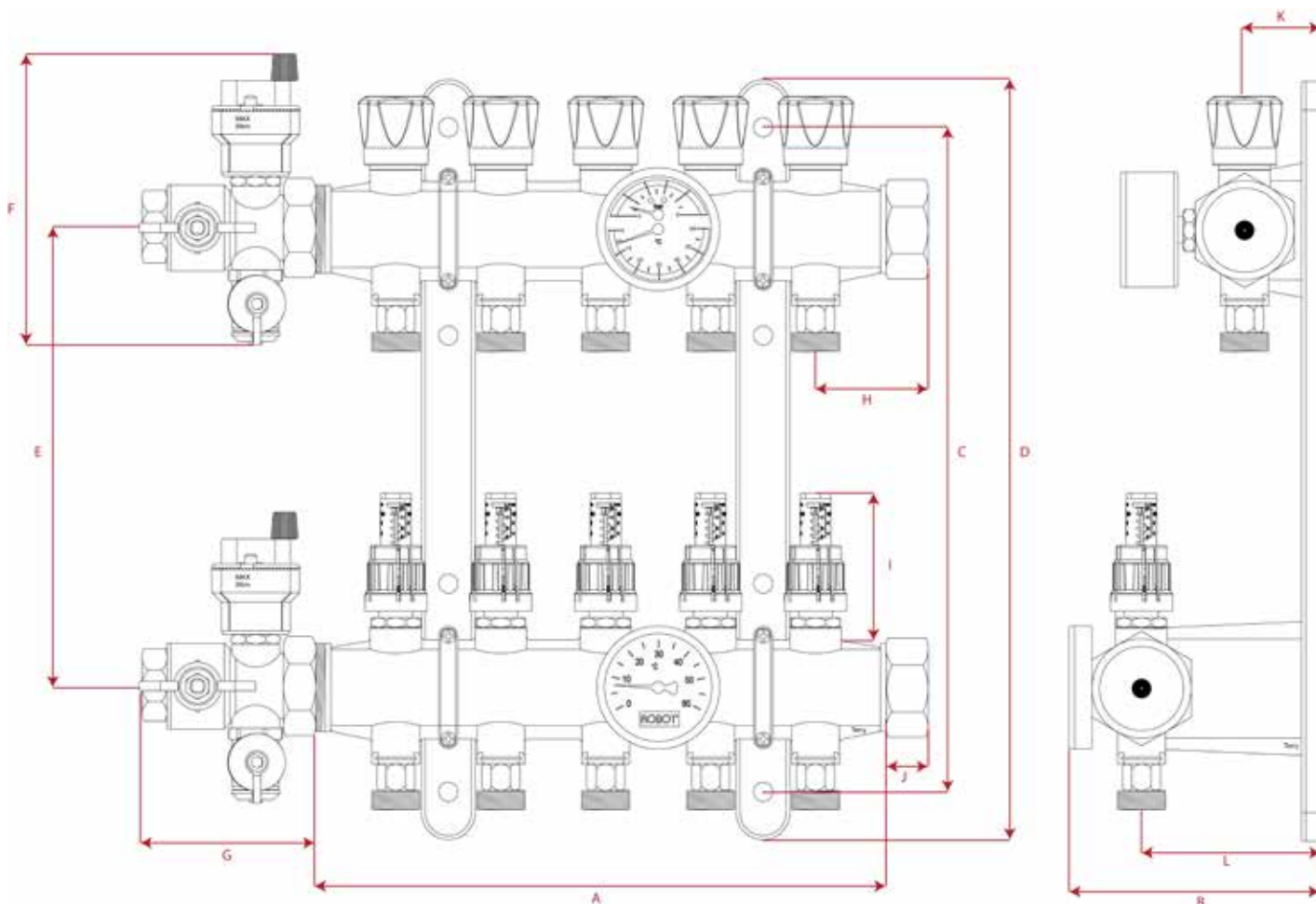


# SOLID

Art.nr.	Omschrijving	Product groep	Bruto prijs (€)
204902	Robot Solid composiet 2 groeps incl. kogelkranen	1	265,00
204903	Robot Solid composiet 3 groeps incl. kogelkranen	1	303,75
204904	Robot Solid composiet 4 groeps incl. kogelkranen	1	342,25
204905	Robot Solid composiet 5 groeps incl. kogelkranen	1	381,25
204906	Robot Solid composiet 6 groeps incl. kogelkranen	1	419,75
204907	Robot Solid composiet 7 groeps incl. kogelkranen	1	458,75
204908	Robot Solid composiet 8 groeps incl. kogelkranen	1	497,75
204909	Robot Solid composiet 9 groeps incl. kogelkranen	1	581,75
204910	Robot Solid composiet 10 groeps incl. kogelkranen	1	620,50
204911	Robot Solid composiet 11 groeps incl. kogelkranen	1	659,25
204912	Robot Solid composiet 12 groeps incl. kogelkranen	1	698,25
204913	Robot Solid composiet 13 groeps incl. kogelkranen	1	736,75
204914	Robot Solid composiet 14 groeps incl. kogelkranen	1	775,50
204915	Robot Solid composiet 15 groeps incl. kogelkranen	1	814,50
204916	Robot Solid composiet 16 groeps incl. kogelkranen	1	853,25
404902	Robot Solid composiet uitbreidingsmodule 2 groeps	1	164,25
404903	Robot Solid composiet uitbreidingsmodule 3 groeps	1	203,00
404904	Robot Solid composiet uitbreidingsmodule 4 groeps	1	242,00
404905	Robot Solid composiet uitbreidingsmodule 5 groeps	1	280,50
404906	Robot Solid composiet uitbreidingsmodule 6 groeps	1	319,25
404907	Robot Solid composiet uitbreidingsmodule 7 groeps	1	358,25
404908	Robot Solid composiet uitbreidingsmodule 8 groeps	1	397,00
<b>Toebehoren (optioneel):</b>			
300610	Buisadapter 14 x 2 mm - Kiwa KOMO keur	3	3,90
300612	Buisadapter 15 x 2 mm - Kiwa KOMO keur	3	3,90
300615	Buisadapter 16 x 2 mm - Kiwa KOMO keur	3	3,90
300620	Buisadapter 17 x 2 mm - Kiwa KOMO keur	3	3,90
300625	Buisadapter 18 x 2 mm - Kiwa KOMO keur	3	3,90
300635	Buisadapter 20 x 2 mm - Kiwa KOMO keur	3	3,90
300630	Buisadapter 20 x 3,4 mm - Kiwa KOMO keur	3	5,15
900445	Robot vloerbocht 14-18 mm (per 2 st)	7	2,55
900447	Robot vloerbocht 20-22 mm (per 2 st)	7	3,30
500405	Robot pompsectie t.b.v. composiet verdelers	5	522,70

**LET OP** \*bij gebruik van de pompsectie icm de LTC verdeler dient u er rekening mee te houden dat deze alleen **rechts** van de verdeler aangesloten kan worden. Hiervoor moet de verdeler dus gedraaid worden.

# SOLID maatvoeringen (mm)



Art.nr.	Omschrijving	A	B	C	D	E	F	G	H	I	J	K	L	Gewicht kg
204902	Robot Solid composiet 2 groeps	275	90	350	400	250	160	100	60	80	20	40	90	3
204903	Robot Solid composiet 3 groeps	335	90	350	400	250	160	100	60	80	20	40	90	3
204904	Robot Solid composiet 4 groeps	395	90	350	400	250	160	100	60	80	20	40	90	3
204905	Robot Solid composiet 5 groeps	455	90	350	400	250	160	100	60	80	20	40	90	4
204906	Robot Solid composiet 6 groeps	515	90	350	400	250	160	100	60	80	20	40	90	4
204907	Robot Solid composiet 7 groeps	575	90	350	400	250	160	100	60	80	20	40	90	4
204908	Robot Solid composiet 8 groeps	635	90	350	400	250	160	100	60	80	20	40	90	5
204909	Robot Solid composiet 9 groeps	775	90	350	400	250	160	100	60	80	20	40	90	6
204910	Robot Solid composiet 10 groeps	835	90	350	400	250	160	100	60	80	20	40	90	6
204911	Robot Solid composiet 11 groeps	895	90	350	400	250	160	100	60	80	20	40	90	6
204912	Robot Solid composiet 12 groeps	955	90	350	400	250	160	100	60	80	20	40	90	6
204913	Robot Solid composiet 13 groeps	1015	90	350	400	250	160	100	60	80	20	40	90	7
204914	Robot Solid composiet 14 groeps	1075	90	350	400	250	160	100	60	80	20	40	90	7
204915	Robot Solid composiet 15 groeps	1135	90	350	400	250	160	100	60	80	20	40	90	8
204916	Robot Solid composiet 16 groeps	1195	90	350	400	250	160	100	60	80	20	40	90	8



**ROBOT**

FLUID CONTROL SYSTEMS

RESEARCHING INNOVATIVE SOLUTIONS

# STANDAARD PRO

## DE STANDAARD VOOR DE PROFESSIONAL

PRO verdelers, geschikt voor aansluiting op zowel hoog- en laag-temperatuur verwarmingsbronnen. Bij aansluiting op een laagtemperatuur verwarmingsbron dient de massastroom primair vergroot te worden om voldoende verwarmend vermogen te kunnen leveren. De PRO verdelers zijn o.a. voorzien van een LTV-inregelventiel welke het mogelijk maakt de retourwaterstroom in te regelen. De verdeelunit wordt hydraulisch neutraal geleverd. In combinatie met deze stalen verdeelunit uitsluitend diffusiedichte buis toepassen, conform DIN 4726.



## KENMERKEN

- Een compacte stalen verdeelunit: vanaf 250 mm breed (1-groeps)
- Keuze uit 1 t/m 16 groepen
- Geschikt voor hoog- en laagtemperatuursysteem met ca. 40 t/m 70°C aanvoer (primair)
- Voorzien van dubbel instelbare groepsafsluiters (M30 x 1,5)
- Voorzien van LTV-inregelventiel
- Vloer-retourwaterstroom (secundair) inregelbaar
- Toepassing: maximaal 6 bar werkdruk
- Uitgevoerd met energiezuinige A-label pomp Wilo Para
- Aansluitingen primair:
  - 1 tot en met 5 groeps verdeelunit: aansluiting 1/2"
  - 6 tot en met 10 groeps verdeelunit: aansluiting 3/4"
  - 11 tot en met 16 groeps verdeelunit: aansluiting 3/4" + (3/4" aanvoerventiel met vergrote KV waarde)

# STANDAARD PRO



Toelichting op de afbeelding:

- A. A-label circulatiepomp (Wilo Para HU 25/6-43/SCU)
- B. Thermostatisch regelement 20-50 °C met dompelvoeler
- B1. Dubbel instelbaar thermostaatventiel CV aanvoer
- C. Instelbaar retourventiel
- D. Maximaalbeveiliging met vaste temperatuurstelling 60°C +/- 5K
- E. Thermometer ten behoeve van vloer-aanvoerwater
- F. Mano/thermometer ten behoeve van vloer-retourwater
- G. Aansluiting ten behoeve van vloer-aanvoerwater 3/4" euroconus
- H. Groepsafsluiter (M30 x 1,5), dubbel instelbaar, 3/4" euroconus, t.b.v. vloer-retourwater
- I. Ontluchter 1/2", draaibaar en handbediend
- J. Vul- en aftapkraan
- K. LTV-inregelventiel t.b.v. het inregelen van de retourwaterstroom (flow)

# STANDAARD PRO

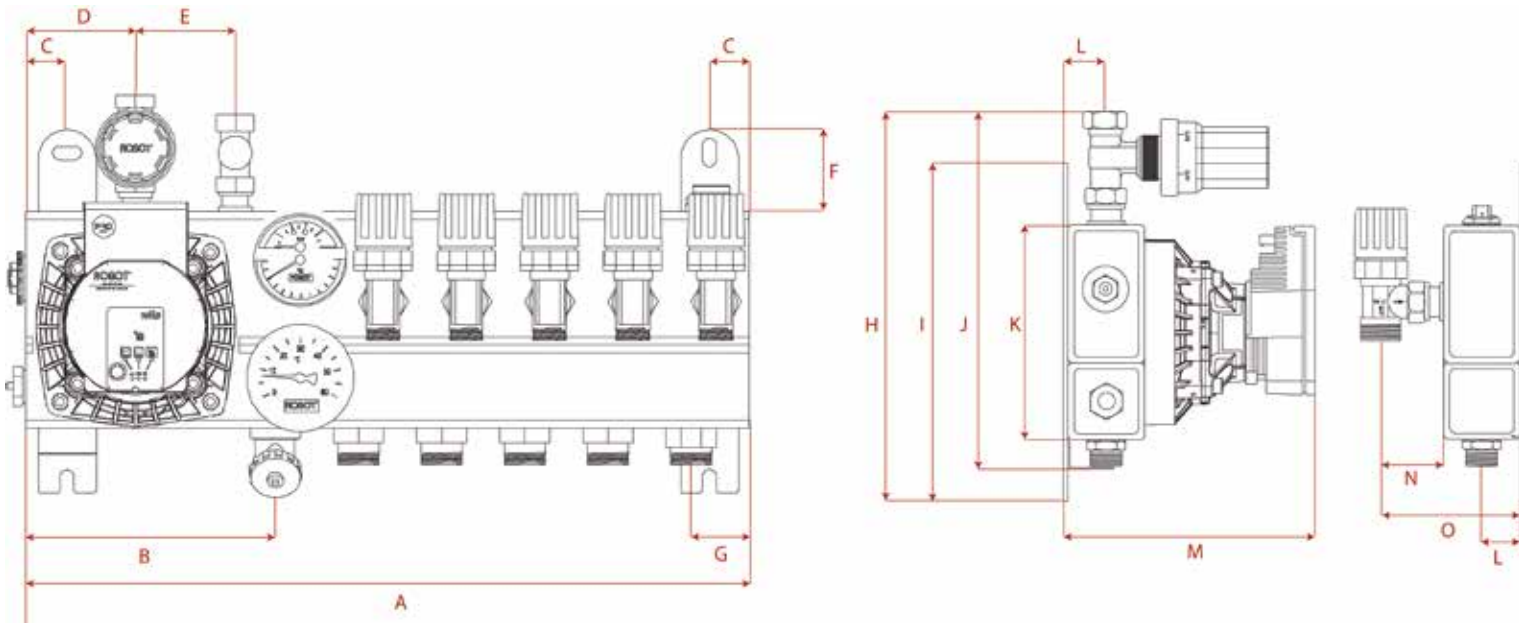
Art.nr.	Omschrijving	Product groep	Bruto prijs (€)
261701	Robot Standaard PRO verdeelunit 1-groeps Wilo, aansl. 1/2"	1	502,50
261702	Robot Standaard PRO verdeelunit 2-groeps Wilo, aansl. 1/2"	1	524,50
261703	Robot Standaard PRO verdeelunit 3-groeps Wilo, aansl. 1/2"	1	550,75
261704	Robot Standaard PRO verdeelunit 4-groeps Wilo, aansl. 1/2"	1	583,75
261705	Robot Standaard PRO verdeelunit 5-groeps Wilo, aansl. 1/2"	1	617,75
261706	Robot Standaard PRO verdeelunit 6-groeps Wilo, aansl. 3/4"	1	662,25
261707	Robot Standaard PRO verdeelunit 7-groeps Wilo, aansl. 3/4"	1	708,75
261708	Robot Standaard PRO verdeelunit 8-groeps Wilo, aansl. 3/4"	1	736,75
261709	Robot Standaard PRO verdeelunit 9-groeps Wilo, aansl. 3/4"	1	779,75
261710	Robot Standaard PRO verdeelunit 10-groeps Wilo, aansl. 3/4"	1	811,75
261711	Robot Standaard PRO verdeelunit 11-groeps Wilo, aansl. 3/4" +*	1	952,25
261712	Robot Standaard PRO verdeelunit 12-groeps Wilo, aansl. 3/4" +*	1	974,75
261713	Robot Standaard PRO verdeelunit 13-groeps Wilo, aansl. 3/4" +*	1	1.014,25
261714	Robot Standaard PRO verdeelunit 14-groeps Wilo, aansl. 3/4" +*	1	1.058,25
261715	Robot Standaard PRO verdeelunit 15-groeps Wilo, aansl. 3/4" +*	1	1.108,00
261716	Robot Standaard PRO verdeelunit 16-groeps Wilo, aansl. 3/4" +*	1	1.158,50

\* 3/4" + betekent een 3/4" aanvoerventiel met vergrote KV waarde

## Toebehoren (optioneel):

300610	Buisadapter 14 x 2 mm - Kiwa KOMO keur	3	3,90
300612	Buisadapter 15 x 2 mm - Kiwa KOMO keur	3	3,90
300615	Buisadapter 16 x 2 mm - Kiwa KOMO keur	3	3,90
300620	Buisadapter 17 x 2 mm - Kiwa KOMO keur	3	3,90
300625	Buisadapter 18 x 2 mm - Kiwa KOMO keur	3	3,90
300635	Buisadapter 20 x 2 mm - Kiwa KOMO keur	3	3,90
300630	Buisadapter 20 x 3,4 mm - Kiwa KOMO keur	3	5,15
400748	Flowmeter 1/2" (doorlaat) x 3/4" euroconus (aansluiting) vernikkeld	4	27,00
402431	Meerprijs mont. Robot Dynamical groepsafsl. 1/2"	4	60,35
400685	Robot enkel instelbaar voetventiel 1/2" x 3/4" euroconus	4	6,55
900445	Robot vloerbocht 14-18 mm (per 2 stuks)	7	2,55
900447	Robot vloerbocht 20-22 mm (per 2 stuks)	7	3,30

# STANDAARD PRO maatvoeringen (mm)



Art.nr.	Omschrijving	A	B	C	D	E	F	G	H	I	J	K	L	M	N	O	Gewicht kg
261701	1-groeps Wilo, aansl. 1/2"	250	135	25	70	60	45	50	245	220	225	135	27	165	40	94	8
261702	2-groeps Wilo, aansl. 1/2"	300	135	25	70	60	45	50	245	220	225	135	27	165	40	94	8
261703	3-groeps Wilo, aansl. 1/2"	350	135	25	70	60	45	50	245	220	225	135	27	165	40	94	9
261704	4-groeps Wilo, aansl. 1/2"	400	135	25	70	60	45	50	245	220	225	135	27	165	40	94	10
261705	5-groeps Wilo, aansl. 1/2"	450	135	25	70	60	45	50	245	220	225	135	27	165	40	94	11
261706	6-groeps Wilo, aansl. 3/4"	500	135	25	70	60	45	50	255	220	233	135	27	165	40	94	12
261707	7-groeps Wilo, aansl. 3/4"	550	135	25	70	60	45	50	255	220	233	135	27	165	40	94	13
261708	8-groeps Wilo, aansl. 3/4"	600	135	25	70	60	45	50	255	220	233	135	27	165	40	94	14
261709	9-groeps Wilo, aansl. 3/4"	650	135	25	70	60	45	50	255	220	233	135	27	165	40	94	15
261710	10-groeps Wilo, aansl. 3/4"	700	135	25	70	60	45	50	255	220	233	135	27	165	40	94	16
261711	11-groeps Wilo, aansl. 3/4"+*	750	135	25	70	60	45	50	265	220	240	135	27	165	40	94	17
261712	12-groeps Wilo, aansl. 3/4"+*	800	135	25	70	60	45	50	265	220	240	135	27	165	40	94	19
261713	13-groeps Wilo, aansl. 3/4"+*	850	135	25	70	60	45	50	265	220	240	135	27	165	40	94	19
261714	14-groeps Wilo, aansl. 3/4"+*	900	135	25	70	60	45	50	265	220	240	135	27	165	40	94	21
261715	15-groeps Wilo, aansl. 3/4"+*	950	135	25	70	60	45	50	265	220	240	135	27	165	40	94	21
261716	16-groeps Wilo, aansl. 3/4"+*	1000	135	25	70	60	45	50	265	220	240	135	27	165	40	94	21

\* 3/4"+ betekent een 3/4" aanvoerventiel met vergrote KV waarde  
Disclaimer: Aan deze maten mogen geen rechten worden ontleend

# OPTIMUM FLOW PRO

## OPTIMAAL INREGELLEN VOOR PROFESSIONALS

PRO verdelers, geschikt voor aansluiting op zowel hoog- en laagtemperatuur verwarmingsbron. Bij aansluiting op een laagtemperatuur verwarmingsbron dient de massastroom primair vergroot te worden om voldoende verwarmend vermogen te kunnen leveren. De PRO verdelers zijn o.a. voorzien van een LTV-inregelventiel welke het mogelijk maakt de retourwaterstroom in te regelen. Met de flowmeters kan eenvoudig per groep het aantal liters per minuut worden afgelezen. De voetventielen helpen bij het eenvoudig vullen van het vloerverwarmingssysteem.



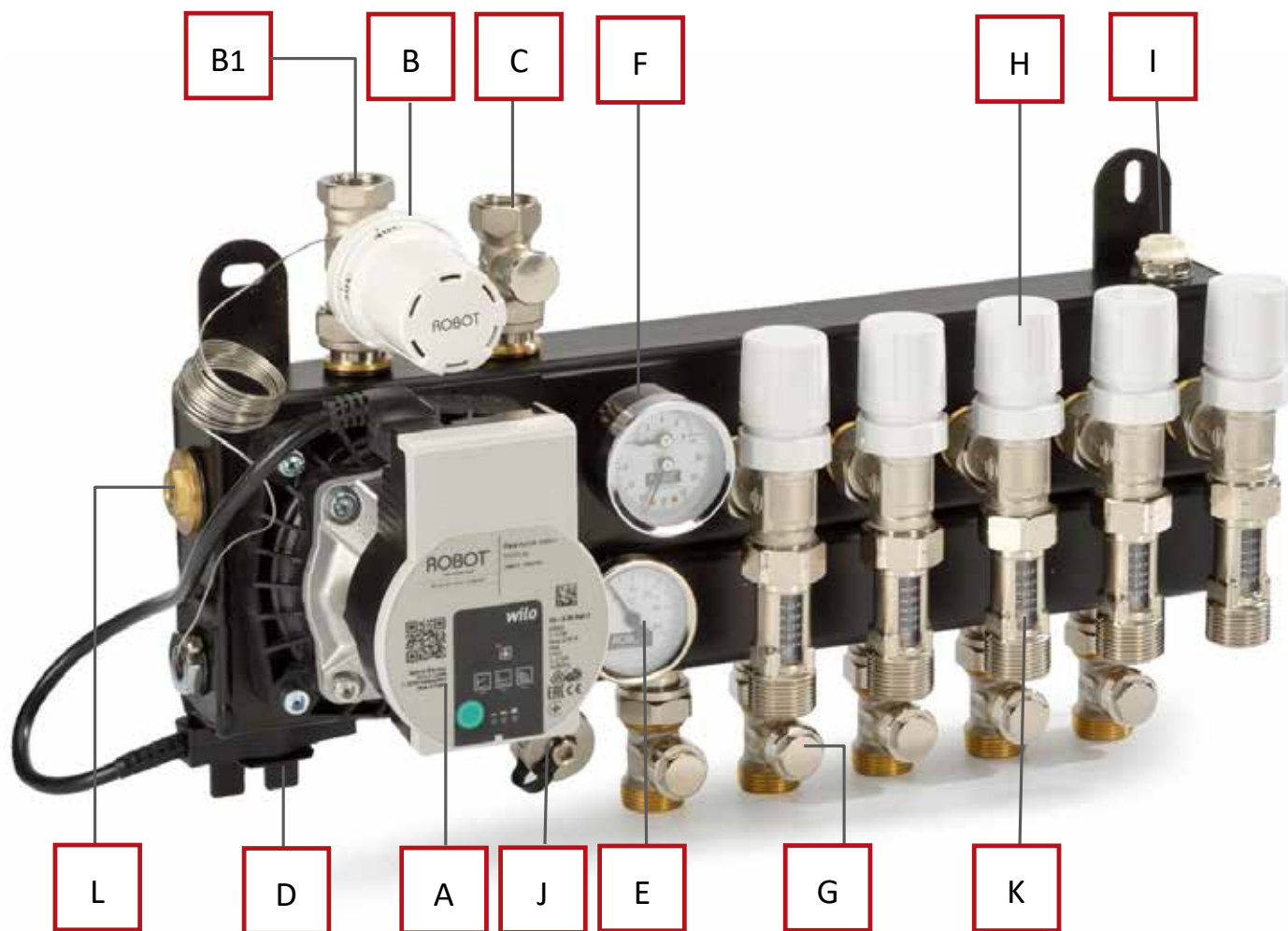
De verdeelunit wordt hydraulisch neutraal geleverd. In combinatie met deze stalen verdeelunit uitsluitend diffusiedichte buis toepassen, conform DIN 4726. De verdeelunit wordt hydraulisch neutraal geleverd.

## KENMERKEN

- Een compacte stalen verdeelunit: vanaf 250 mm breed (1-groeps)
- Keuze uit 1 t/m 16 groepen
- Geschikt voor zowel hoog- en laagtemperatuursystemen met ca. 40 t/m 70°C aanvoer (primair)
- Voorzien van flowmeters
- Voorzien van instelbare voetventielen
- Voorzien van dubbel instelbare groepsafsluiters (M30 x 1,5) (H)
- Voorzien van een LTV-inregelventiel
- Vloer-retourwaterstroom (secundair) inregelbaar
- Toepassing: maximaal 6 bar werkdruk
- Uitgevoerd met energiezuinige A-label pomp Wilo Para
- Aansluitingen primair:
  - 1 tot en met 5 groeps verdeelunit: aansluiting 1/2"
  - 6 tot en met 10 groeps verdeelunit: aansluiting 3/4"
  - 10 tot en met 16 groeps verdeelunit: aansluiting 3/4" + (3/4" aanvoerventiel met vergrote KV)



# OPTIMUM FLOW PRO



Toelichting op de afbeelding:

- A. A-label circulatiepomp (Wilo Para HU 25/6-43/SCU)
- B. Thermostatisch regelement 20-50 °C met dompelvoeler
- B1. Dubbel instelbaar thermostaatventiel CV aanvoer
- C. Instelbaar retourventiel
- D. Maximaalbeveiliging met vaste temperatuurstelling 60°C +/- 5K
- E. Thermometer ten behoeve van vloer-aanvoerwater
- F. Mano/thermometer ten behoeve van vloer-retourwater
- G. Aansluiting ten behoeve van vloer-aanvoerwater voorzien van enkel instelbaar voetventiel + regelbare koppeling met 1/2" (doorlaat) x 3/4" euroconus (aansluiting)
- H. Groepsafsluiter (M30 x 1,5), dubbel instelbaar, 3/4" euroconus, t.b.v. vloer-retourwater
- I. Ontluchter 1/2", draaibaar en handbediend
- J. Vul- en aftapkraan
- K. Flowmeter 1/2" (doorlaat) x 3/4" euroconus (aansluiting) vernikkeld
- L. LTV - inregelventiel t.b.v. het inregelen van de retourwaterstroom (flow)

# OPTIMUM FLOW PRO

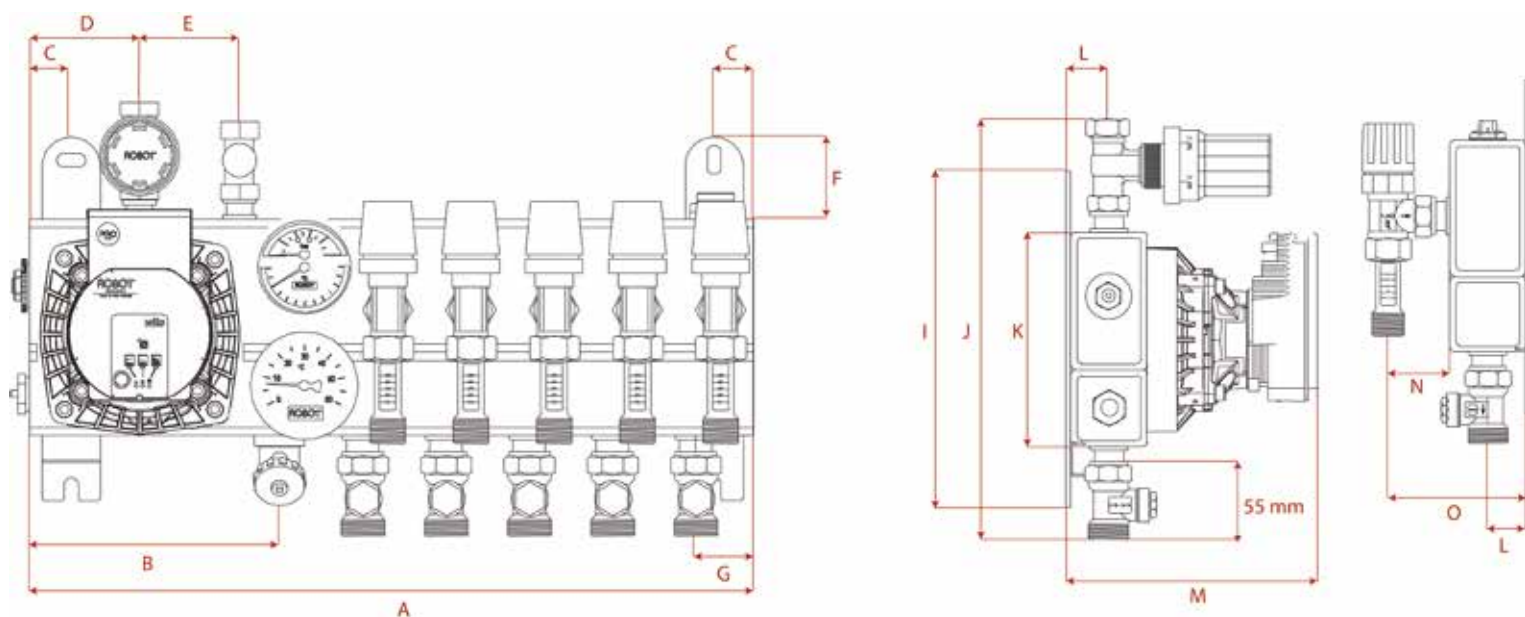
Art.nr.	Omschrijving	Product groep	Bruto prijs (€)
261721	Robot Optimum Flow PRO verdeelunit 1-groeps Wilo, aansl. 1/2"	1	531,25
261722	Robot Optimum Flow PRO verdeelunit 2-groeps Wilo, aansl. 1/2"	1	580,50
261723	Robot Optimum Flow PRO verdeelunit 3-groeps Wilo, aansl. 1/2"	1	633,00
261724	Robot Optimum Flow PRO verdeelunit 4-groeps Wilo, aansl. 1/2"	1	693,25
261725	Robot Optimum Flow PRO verdeelunit 5-groeps Wilo, aansl. 1/2"	1	754,25
261726	Robot Optimum Flow PRO verdeelunit 6-groeps Wilo, aansl. 3/4"	1	826,25
261727	Robot Optimum Flow PRO verdeelunit 7-groeps Wilo, aansl. 3/4"	1	898,75
261728	Robot Optimum Flow PRO verdeelunit 8-groeps Wilo, aansl. 3/4"	1	954,25
261729	Robot Optimum Flow PRO verdeelunit 9-groeps Wilo, aansl. 3/4"	1	1.024,25
261730	Robot Optimum Flow PRO verdeelunit 10-groeps Wilo, aansl. 3/4"	1	1.083,00
261731	Robot Optimum Flow PRO verdeelunit 11-groeps Wilo, aansl. 3/4" +*	1	1.221,75
261732	Robot Optimum Flow PRO verdeelunit 12-groeps Wilo, aansl. 3/4" +*	1	1.300,50
261733	Robot Optimum Flow PRO verdeelunit 13-groeps Wilo, aansl. 3/4" +*	1	1.366,75
261734	Robot Optimum Flow PRO verdeelunit 14-groeps Wilo, aansl. 3/4" +*	1	1.437,75
261735	Robot Optimum Flow PRO verdeelunit 15-groeps Wilo, aansl. 3/4" +*	1	1.514,00
261736	Robot Optimum Flow PRO verdeelunit 16-groeps Wilo, aansl. 3/4" +*	1	1.587,50

\*3/4" + betekent een 3/4"aanvoerventiel met vergrote KV waarde

## Toebehoren (optioneel):

300610	Buisadapter 14 x 2 mm - Kiwa KOMO keur	3	3,90
300612	Buisadapter 15 x 2 mm - Kiwa KOMO keur	3	3,90
300615	Buisadapter 16 x 2 mm - Kiwa KOMO keur	3	3,90
300620	Buisadapter 17 x 2 mm - Kiwa KOMO keur	3	3,90
300625	Buisadapter 18 x 2 mm - Kiwa KOMO keur	3	3,90
300635	Buisadapter 20 x 2 mm - Kiwa KOMO keur	3	3,90
300630	Buisadapter 20 x 3,4 mm - Kiwa KOMO keur	3	5,15
400748	Flowmeter 1/2" (doorlaat) x 3/4" euroconus (aansluiting) vernikkeld	4	27,00
402431	Meerprijs mont. Robot Dynamical groepsafsl. 1/2"	4	60,35
900445	Robot vloerbocht 14-18 mm (per 2 stuks)	7	2,55
900447	Robot vloerbocht 20-22 mm (per 2 stuks)	7	3,30

# OPTIMUM FLOW PRO maatvoeringen (mm)



Art.nr.	Omschrijving	A	B	C	D	E	F	G	I	J	K	L	M	N	O	Gewicht kg
261721	1-groeps Wilo, aansl. 1/2"	250	135	25	70	60	45	50	220	265	135	27	165	40	94	8
261722	2-groeps Wilo, aansl. 1/2"	300	135	25	70	60	45	50	220	265	135	27	165	40	94	8
261723	3-groeps Wilo, aansl. 1/2"	350	135	25	70	60	45	50	220	265	135	27	165	40	94	9
261724	4-groeps Wilo, aansl. 1/2"	400	135	25	70	60	45	50	220	265	135	27	165	40	94	10
261725	5-groeps Wilo, aansl. 1/2"	450	135	25	70	60	45	50	220	265	135	27	165	40	94	11
261726	6-groeps Wilo, aansl. 3/4"	500	135	25	70	60	45	50	220	273	135	27	165	40	94	12
261727	7-groeps Wilo, aansl. 3/4"	550	135	25	70	60	45	50	220	273	135	27	165	40	94	13
261728	8-groeps Wilo, aansl. 3/4"	600	135	25	70	60	45	50	220	273	135	27	165	40	94	14
261729	9-groeps Wilo, aansl. 3/4"	650	135	25	70	60	45	50	220	273	135	27	165	40	94	15
261730	10-groeps Wilo, aansl. 3/4"	700	135	25	70	60	45	50	220	273	135	27	165	40	94	16
261731	11-groeps Wilo, aansl. 3/4"+*	750	135	25	70	60	45	50	220	280	135	27	165	40	94	17
261732	12-groeps Wilo, aansl. 3/4"+*	800	135	25	70	60	45	50	220	280	135	27	165	40	94	19
261733	13-groeps Wilo, aansl. 3/4"+*	850	135	25	70	60	45	50	220	280	135	27	165	40	94	19
261734	14-groeps Wilo, aansl. 3/4"+*	900	135	25	70	60	45	50	220	280	135	27	165	40	94	21
261735	15-groeps Wilo, aansl. 3/4"+*	950	135	25	70	60	45	50	220	280	135	27	165	40	94	21
261736	16-groeps Wilo, aansl. 3/4"+*	1000	135	25	70	60	45	50	220	280	135	27	165	40	94	21

\* 3/4"+ betekent een 3/4" aanvoerventiel met vergrote KV waarde

Disclaimer: Aan deze maten mogen geen rechten worden ontleend

# STADS PRO

## MILIEUVRIENDELIJKE VERWARMING OP ZIJN BEST

Stalen verdeelunit, geschikt voor vloerverwarming bij hoog-temperatuursysteem met ca. 70°C aanvoer (primair). In combinatie met deze stalen verdeelunit uitsluitend diffusiedichte buis toepassen, conform DIN 4726.

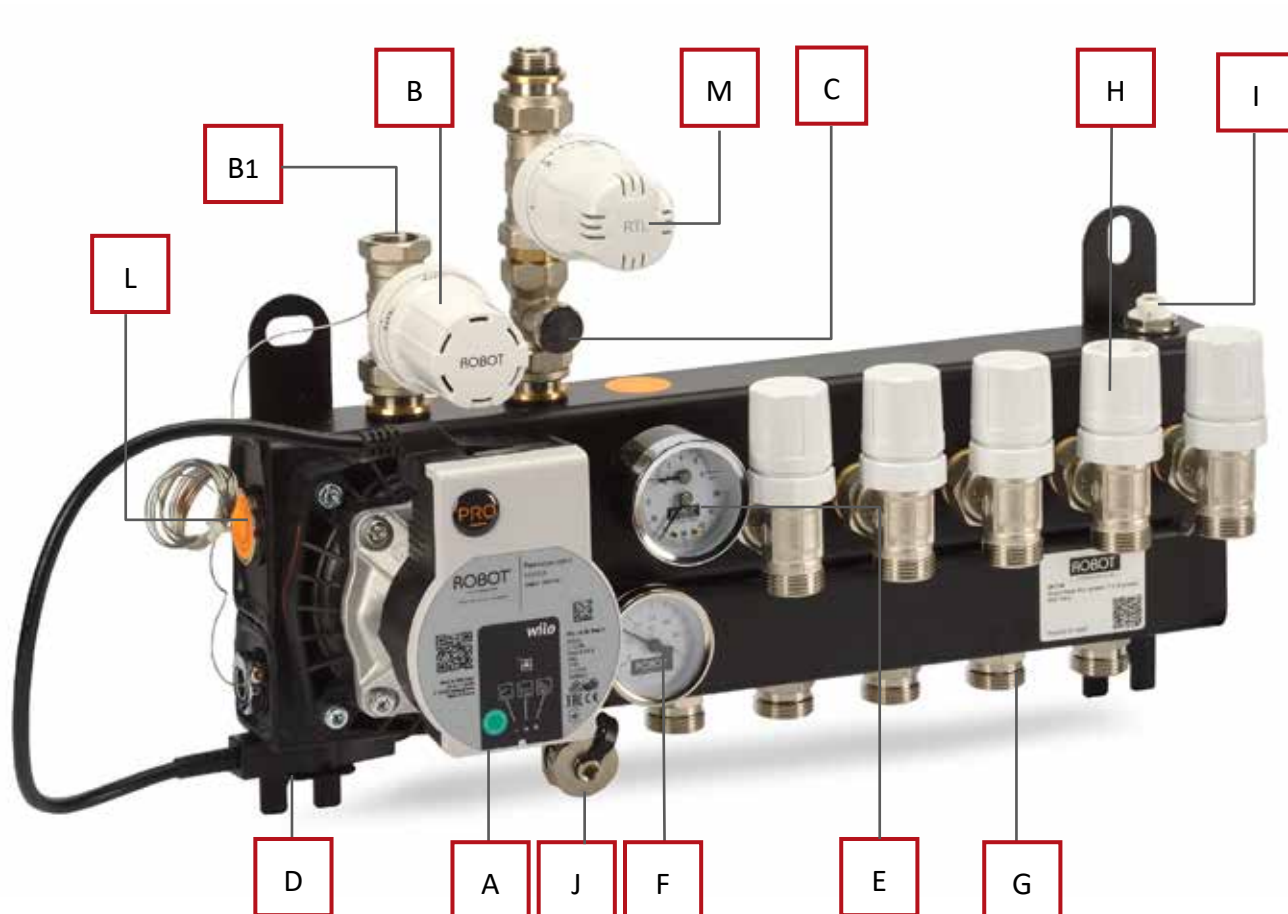
De Stads PRO is volledig afgestemd op de eisen van leveranciers van stadsverwarming. Zo is de Stads PRO verdeler voorzien van een terugslagklep, een maximaalbeveiliging en een RTL ventiel op de retour.



## KENMERKEN

- Een compacte stalen verdeelunit: vanaf 250 mm breed (1-groeps)
- Keuze uit 1 t/m 12 groepen
- Geschikt voor hoog-temperatuursysteem met ca. 70°C aanvoer (primair)
- Voorzien van dubbel instelbare groepsafsluiters (M30 x 1,5) (H)
- Maximaalbeveiliging en terugslagklep
- RTL ventiel 20-50 °C op de retour
- Thermostatisch regelement op aanvoer
- Afgestemd op eisen leveranciers stadsverwarming
- Toepassing: maximaal 6 bar werkdruk, met ca. 70°C aanvoer (primair)
- Afwijkende druk op aanvraag leverbaar
- Uitgevoerd met energiezuinige Wilo A-label circulatiepomp
- Aansluitingen primair:
  - 1 t/m 5 groeps: ½" aansluiting
  - 6 t/m 10 groeps: ¾" aansluiting
  - 11 en 12 groeps: ¾" + aansluiting (¾" aanvoerventiel met vergrote KV)

# STADS PRO



Toelichting op de afbeelding:

- A. A-label circulatiepomp (Wilo Para HU 25/6-43/SCU)
- B. Thermostatisch regelement 20-50 °C met dompelvoeler
- B1. Dubbel instelbaar thermostaatventiel CV aanvoer
- C. Enkel instelbaar voetventiel
- D. Maximaalbeveiliging met vaste temperatuurstelling 55°C +/- 5K
- E. Mano/thermometer ten behoeve van vloer-retourwater
- F. Thermometer ten behoeve van vloer-aanvoerwater
- G. Aansluiting ten behoeve van vloer-aanvoerwater 3/4" euroconus
- H. Groepsafsluiter (M30 x 1,5), dubbel instelbaar, 3/4" euroconus, t.b.v. vloer-retourwater
- I. Ontluchter 1/2", draaibaar en handbediend
- J. Vul- en aftapkraan
- L. Inwendige terugslagklep (geen stroming van aanvoer- naar retourleiding)
- M. RTL ventiel 20-50 °C, inclusief kop

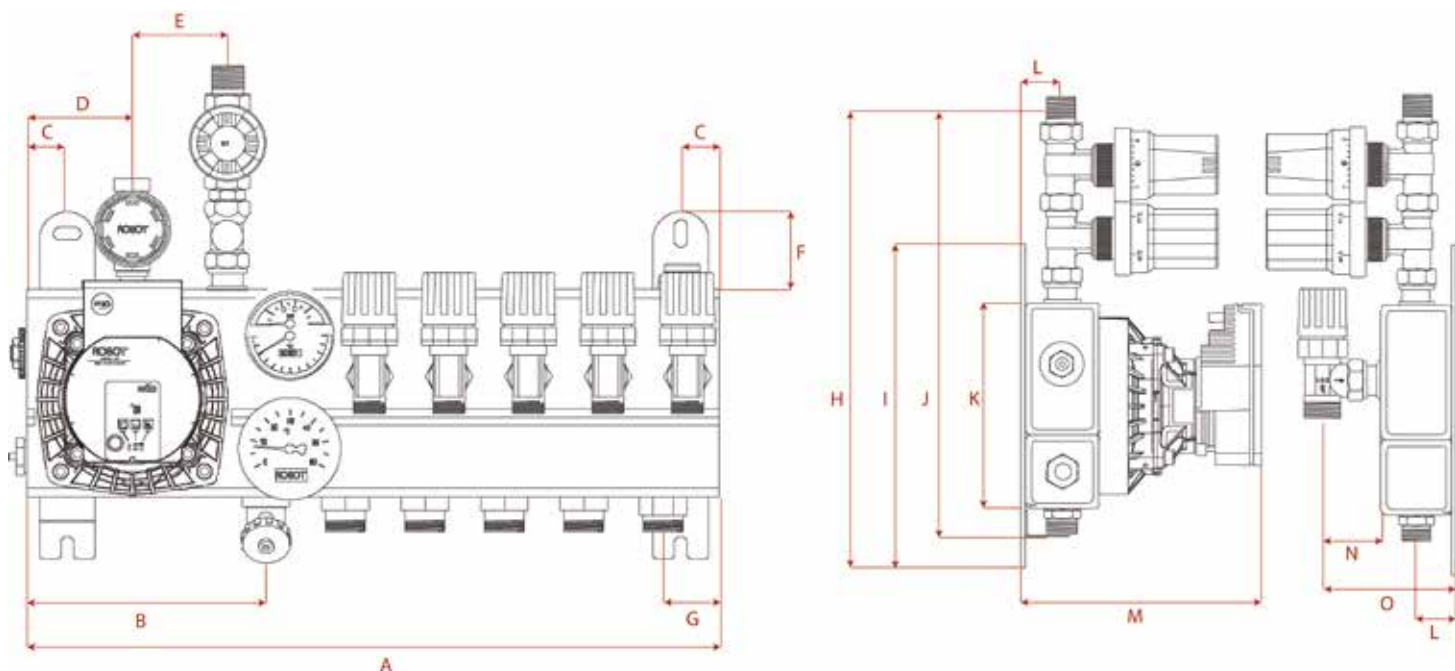
# STADS PRO

Art.nr.	Omschrijving	Product groep	Bruto prijs (€)
261741	Robot Stads Pro verdeler T-2, 1-groeps Wilo Para, aansl. ½"	1	617,50
261742	Robot Stads Pro verdeler T-2, 2-groeps Wilo Para, aansl. ½"	1	643,50
261743	Robot Stads Pro verdeler T-2, 3-groeps Wilo Para, aansl. ½"	1	672,50
261744	Robot Stads Pro verdeler T-2, 4-groeps Wilo Para, aansl. ½"	1	710,25
261745	Robot Stads Pro verdeler T-2, 5-groeps Wilo Para, aansl. ½"	1	748,00
261746	Robot Stads Pro verdeler T-2, 6-groeps Wilo Para, aansl. ¾"	1	794,00
261747	Robot Stads Pro verdeler T-2, 7-groeps Wilo Para, aansl. ¾"	1	846,50
261748	Robot Stads Pro verdeler T-2, 8-groeps Wilo Para, aansl. ¾"	1	881,00
261749	Robot Stads Pro verdeler T-2, 9-groeps Wilo Para, aansl. ¾"	1	935,50
261750	Robot Stads Pro verdeler T-2, 10-groeps Wilo Para, aansl. ¾"	1	971,00
261751	Robot Stads Pro verdeler T-2, 11-groeps Wilo Para, aansl. ¾"+	1	1.152,50
261752	Robot Stads Pro verdeler T-2, 12-groeps Wilo Para, aansl. ¾"+	1	1.179,75

## Toebehoren (optioneel):

300610	Buisadapter 14 x 2 mm - Kiwa KOMO keur	3	3,90
300612	Buisadapter 15 x 2 mm - Kiwa KOMO keur	3	3,90
300615	Buisadapter 16 x 2 mm - Kiwa KOMO keur	3	3,90
300620	Buisadapter 17 x 2 mm - Kiwa KOMO keur	3	3,90
300625	Buisadapter 18 x 2 mm - Kiwa KOMO keur	3	3,90
300635	Buisadapter 20 x 2 mm - Kiwa KOMO keur	3	3,90
300630	Buisadapter 20 x 3,4 mm - Kiwa KOMO keur	3	5,15
400748	Flowmeter ½" (doorlaat) x ¾" euroconus (aansluiting) vernikkeld	4	27,00
402431	Meerprijs mont. Robot Dynamical groepsafsl. ½"	4	60,35
900445	Robot vloerbocht 14-18 mm (per 2 stuks)	7	2,55
900447	Robot vloerbocht 20-22 mm (per 2 stuks)	7	3,30

# STADS PRO maatvoeringen (mm)



Art.nr.	Omschrijving	A	B	C	D	E	F	G	H	I	J	K	L	M	N	O	Gewicht kg
261741	1-groeps Wilo, aansl. 1/2"	250	135	25	70	60	45	50	320	220	278	135	27	165	40	94	8
261742	2-groeps Wilo, aansl. 1/2"	300	135	25	70	60	45	50	320	220	278	135	27	165	40	94	8
261743	3-groeps Wilo, aansl. 1/2"	350	135	25	70	60	45	50	320	220	278	135	27	165	40	94	9
261744	4-groeps Wilo, aansl. 1/2"	400	135	25	70	60	45	50	320	220	278	135	27	165	40	94	10
261745	5-groeps Wilo, aansl. 1/2"	450	135	25	70	60	45	50	320	220	278	135	27	165	40	94	11
261746	6-groeps Wilo, aansl. 3/4"	500	135	25	70	60	45	50	355	220	323	135	27	165	40	94	12
261747	7-groeps Wilo, aansl. 3/4"	550	135	25	70	60	45	50	355	220	323	135	27	165	40	94	13
261748	8-groeps Wilo, aansl. 3/4"	600	135	25	70	60	45	50	355	220	323	135	27	165	40	94	14
261749	9-groeps Wilo, aansl. 3/4"	650	135	25	70	60	45	50	355	220	323	135	27	165	40	94	15
261750	10-groeps Wilo, aansl. 3/4"	700	135	25	70	60	45	50	355	220	323	135	27	165	40	94	16
261751	11-groeps Wilo, aansl. 3/4"+*	750	135	25	70	60	45	50	355	220	323	135	27	165	40	94	17
261752	12-groeps Wilo, aansl. 3/4"+*	800	135	25	70	60	45	50	355	220	323	135	27	165	40	94	19

\* 3/4"+ betekent een 3/4" aanvoerventiel met vergrote KV waarde

Disclaimer: Aan deze maten mogen geen rechten worden ontleend

## VOOR TOEPASSING BIJ LAAG-TEMPERATUURSYSTEMEN

Stalen verdeelunit, geschikt voor vloerverwarming bij laag-temperatuursysteem tot 50°C aanvoer (primair), waarbij een externe transportpomp aanwezig is. Bijvoorbeeld in combinatie met een warmtepomp. Met de LT verdeelunit is het tevens mogelijk om te koelen, mits voorzien van condensbeveiliging (18 °C). In combinatie met deze stalen verdeelunit uitsluitend diffusiedichte buis toepassen, conform DIN 4726.



## KENMERKEN

- Een compacte stalen verdeelunit: vanaf 185 mm breed (2-groeps)
- Keuze uit 2 t/m 20 groepen
- Geschikt voor laag-temperatuursysteem met externe transportpomp, tot max 50°C aanvoer (primair)
- Voorzien van dubbel instelbare groepsafsluiters (M30 x 1,5)
- Toepassing: maximaal 6 bar werkdruk
- Leverbaar in rechts of links aansluitbare uitvoering
- Voorzien van instelbare voetventielen
- Voorzien van vul- en aftapkraan
- Aansluitingen primair:
  - 2 tot en met 20 groeps verdeelunit: aansluiting 1"





Toelichting op de afbeelding:

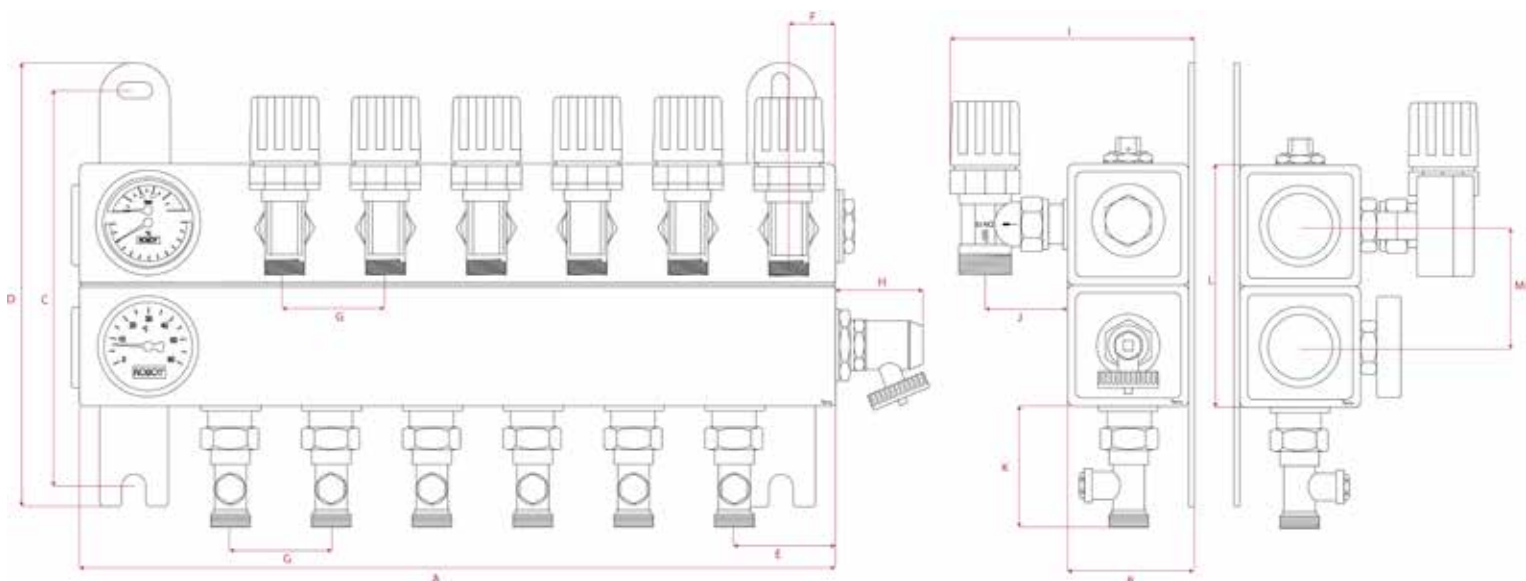
- A. Thermometer ten behoeve van vloer-aanvoerwater
- B. Mano/thermometer ten behoeve van vloer-retourwater
- C. Groepsafsluiter (M30 x 1,5), dubbel instelbaar, 3/4" euroconus, t.b.v. vloer-retourwater
- D. Robot enkel instelbaar voetventiel (1/2" x 3/4" euroconus)
- E. Ontluchter, handbediend
- F. Vul- en aftapkraan
- G. Blindstop

Art.nr.	Omschrijving	Lengte mm	Diepte mm	Hoogte mm	Gewicht kg	Product groep	Bruto prijs (€)
201902	LT verdeelunit 2-Groeps, zonder pomp, 1" aansluiting	185	120	215	7	1	176,25
201903	LT verdeelunit 3-Groeps, zonder pomp, 1" aansluiting	285	120	215	7	1	217,50
201904	LT verdeelunit 4-Groeps, zonder pomp, 1" aansluiting	285	120	215	11	1	268,50
201905	LT verdeelunit 5-Groeps, zonder pomp, 1" aansluiting	400	120	215	11	1	306,75
201906	LT verdeelunit 6-Groeps, zonder pomp, 1" aansluiting	400	120	215	12	1	345,25
201907	LT verdeelunit 7-Groeps, zonder pomp, 1" aansluiting	500	120	215	12	1	390,75
201908	LT verdeelunit 8-Groeps, zonder pomp, 1" aansluiting	500	120	215	14	1	446,00
201909	LT verdeelunit 9-Groeps, zonder pomp, 1" aansluiting	600	120	215	14	1	483,50
201910	LT verdeelunit 10-Groeps, zonder pomp, 1" aansluiting	600	120	215	15	1	521,00
201911	LT verdeelunit 11-Groeps, zonder pomp, 1" aansluiting	700	120	215	17	1	568,25
201912	LT verdeelunit 12-Groeps, zonder pomp, 1" aansluiting	700	120	215	17	1	687,00
201913	LT verdeelunit 13-Groeps, zonder pomp, 1" aansluiting	800	120	215	18	1	777,00
201914	LT verdeelunit 14-Groeps, zonder pomp, 1" aansluiting	800	120	215	19	1	839,75
201915	LT verdeelunit 15-Groeps, zonder pomp, 1" aansluiting	900	120	215	19	1	916,00
201916	LT verdeelunit 16-Groeps, zonder pomp, 1" aansluiting	900	120	215	20	1	976,50
201917	LT verdeelunit 17-Groeps, zonder pomp, 1" aansluiting	1.000	120	215	21	1	1.035,00
201918	LT verdeelunit 18-Groeps, zonder pomp, 1" aansluiting	1.000	120	215	21	1	1.094,25
201919	LT verdeelunit 19-Groeps, zonder pomp, 1" aansluiting	1.100	120	215	22	1	1.158,75
201920	LT verdeelunit 20-Groeps, zonder pomp, 1" aansluiting	1.100	120	215	23	1	1.210,50

#### Toebehoren (optioneel):

Art.nr.	Omschrijving	Product groep	Bruto prijs (€)
300610	Buisadapter 14 x 2 mm - Kiwa KOMO keur	3	3,90
300612	Buisadapter 15 x 2 mm - Kiwa KOMO keur	3	3,90
300615	Buisadapter 16 x 2 mm - Kiwa KOMO keur	3	3,90
300620	Buisadapter 17 x 2 mm - Kiwa KOMO keur	3	3,90
300625	Buisadapter 18 x 2 mm - Kiwa KOMO keur	3	3,90
300635	Buisadapter 20 x 2 mm - Kiwa KOMO keur	3	3,90
300630	Buisadapter 20 x 3,4 mm - Kiwa KOMO keur	3	5,15
400748	Flowmeter 1/2" (doorlaat) x 3/4" euroconus (aansluiting) vernikkeld	4	27,00
402431	Meerprijs mont. Robot Dynamical groepsafsl. 1/2"	4	60,35
900445	Robot vloerbocht 14-18 mm (per 2 stuks)	7	2,55
900447	Robot vloerbocht 20-22 mm (per 2 stuks)	7	3,30
409725	Robot Kogelkraan 3/4", incl, staartstuk rood	4	€ 16,25
409727	Robot Kogelkraan 3/4", incl, staartstuk blauw	4	€ 16,25
409735	Robot Kogelkraan 1", incl, staartstuk rood	4	€ 22,30
409737	Robot Kogelkraan 1", incl, staartstuk blauw	4	€ 22,30

# LT maatvoeringen (mm)



Omschrijving	A	B	C	D	E	F	G	H	I	J	K	L	M	Gewicht kg
LT verdeelunit 2-Groeps	185	65	190	220	60	30	50	40	120	45	60	120	38	7
LT verdeelunit 3-Groeps	285	65	190	220	60	30	50	40	120	45	60	120	38	7
LT verdeelunit 4-Groeps	285	65	190	220	60	30	50	40	120	45	60	120	38	11
LT verdeelunit 5-Groeps	400	65	190	220	60	30	50	40	120	45	60	120	38	11
LT verdeelunit 6-Groeps	400	65	190	220	60	30	50	40	120	45	60	120	38	12
LT verdeelunit 7-Groeps	500	65	190	220	60	30	50	40	120	45	60	120	38	12
LT verdeelunit 8-Groeps	500	65	190	220	60	30	50	40	120	45	60	120	38	14
LT verdeelunit 9-Groeps	600	65	190	220	60	30	50	40	120	45	60	120	38	14
LT verdeelunit 10-Groeps	600	65	190	220	60	30	50	40	120	45	60	120	38	15
LT verdeelunit 11-Groeps	700	65	190	220	60	30	50	40	120	45	60	120	38	17
LT verdeelunit 12-Groeps	700	65	190	220	60	30	50	40	120	45	60	120	38	17
LT verdeelunit 13-Groeps	800	65	190	220	60	30	50	40	120	45	60	120	38	18
LT verdeelunit 14-Groeps	800	65	190	220	60	30	50	40	120	45	60	120	38	19
LT verdeelunit 15-Groeps	900	65	190	220	60	30	50	40	120	45	60	120	38	19
LT verdeelunit 16-Groeps	900	65	190	220	60	30	50	40	120	45	60	120	38	20
LT verdeelunit 17-Groeps	1.000	65	190	220	60	30	50	40	120	45	60	120	38	21
LT verdeelunit 18-Groeps	1.000	65	190	220	60	30	50	40	120	45	60	120	38	21
LT verdeelunit 19-Groeps	1.100	65	190	220	60	30	50	40	120	45	60	120	38	22
LT verdeelunit 20-Groeps	1.100	65	190	220	60	30	50	40	120	45	60	120	38	23

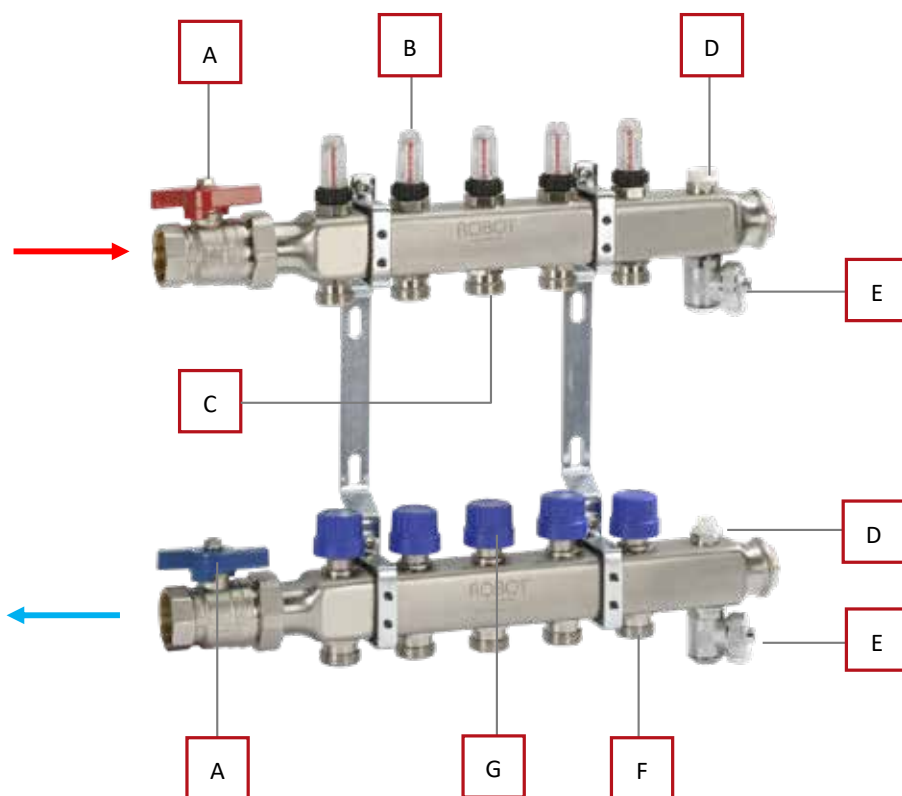
# RVS

## VOOR TOEPASSING BIJ LAAG-TEMPERATUURSYSTEMEN

RVS verdeelunit, geschikt voor vloerverwarming bij laag-temperatuursysteem tot 50°C aanvoer (primair), waarbij een externe transportpomp aanwezig is. Met de RVS verdeelunit is het tevens mogelijk om te koelen, mits voorzien van condensbeveiliging. In combinatie met deze RVS verdeelunit uitsluitend diffusiedichte buis toepassen, conform DIN 4726.

## KENMERKEN

- RVS verdeelunit
- Keuze uit 2 t/m 19 groepen
- Geschikt voor laag-temperatuursysteem met externe transportpomp: tot maximaal 50°C aanvoer (primair)
- Inregelbare flowmeters
- Standaard geleverd met rechte kogelkranen (haakse kogelkranen tegen meerprijs leverbaar)
- Toepassing: maximaal 3 bar werkdruk
- Gemonteerd op beugel t/m 14 groepen
- Aansluitingen: primair 1" aanvoer en retour, secundair ¾" euroconus



Toelichting op de afbeelding:

- A. Kogelkraan 1" (aanvoer, retour)
- B. Inregelbare flowmeter in de aanvoer
- C. Aansluiting ten behoeve van vloer-aanvoerwater (euroconus ¾" )
- D. Ontluchter ½", draaibaar en handbediend
- E. Vul- en aftapkraan
- F. Aansluiting ten behoeve van vloer-retourwater (euroconus ¾" )
- G. Groepsafsluiter (M30 x 1,5), dubbel instelbaar, ¾" euroconus, t.b.v. vloer-retourwater

Art.nr.	Omschrijving	Lengte mm	Diepte mm	Hoogte mm	Gewicht kg	Product groep	Bruto prijs (€)
278102	Robot RVS verdeelunit 2-groeps inclusief kogelkranen	255	80	355	2	1	210,00
278103	Robot RVS verdeelunit 3-groeps inclusief kogelkranen	305	80	355	2	1	243,00
278104	Robot RVS verdeelunit 4-groeps inclusief kogelkranen	355	80	355	3	1	276,00
278105	Robot RVS verdeelunit 5-groeps inclusief kogelkranen	405	80	355	3	1	308,25
278106	Robot RVS verdeelunit 6-groeps inclusief kogelkranen	455	80	355	4	1	341,25
278107	Robot RVS verdeelunit 7-groeps inclusief kogelkranen	505	80	355	4	1	374,50
278108	Robot RVS verdeelunit 8-groeps inclusief kogelkranen	555	80	355	4	1	407,00
278109	Robot RVS verdeelunit 9-groeps inclusief kogelkranen	605	80	355	5	1	442,75
278110	Robot RVS verdeelunit 10-groeps inclusief kogelkranen	655	80	355	5	1	485,25
278111	Robot RVS verdeelunit 11-groeps inclusief kogelkranen	705	80	355	5	1	521,50
278112	Robot RVS verdeelunit 12-groeps inclusief kogelkranen	755	80	355	6	1	575,75
278113	Robot RVS verdeelunit 13-groeps inclusief kogelkranen	805	80	355	6	1	615,25
278114	Robot RVS verdeelunit 14-groeps inclusief kogelkranen	855	80	355	7	1	652,50
278115	Robot RVS verdeelunit 15-groeps inclusief kogelkranen	905	80	355	7	1	689,25
278116	Robot RVS verdeelunit 16-groeps inclusief kogelkranen	955	80	355	7	1	726,00
278117	Robot RVS verdeelunit 17-groeps inclusief kogelkranen	1005	80	355	8	1	766,25
278118	Robot RVS verdeelunit 18-groeps inclusief kogelkranen	1055	80	355	8	1	803,25
278119	Robot RVS verdeelunit 19-groeps inclusief kogelkranen	1105	80	355	9	1	832,75

#### Toebehoren (optioneel):

300610	Buisadapter 14 x 2 mm - Kiwa KOMO keur					3	3,90
300612	Buisadapter 15 x 2 mm - Kiwa KOMO keur					3	3,90
300615	Buisadapter 16 x 2 mm - Kiwa KOMO keur					3	3,90
300620	Buisadapter 17 x 2 mm - Kiwa KOMO keur					3	3,90
300625	Buisadapter 18 x 2 mm - Kiwa KOMO keur					3	3,90
300635	Buisadapter 20 x 2 mm - Kiwa KOMO keur					3	3,90
300630	Buisadapter 20 x 3,4 mm					3	5,15
900445	Robot vloerbocht 14-18 mm (per 2 st)					7	2,55
900447	Robot vloerbocht 20-22 mm (per 2 st)					7	3,30
409743	Robot Kogelkraan 1", incl, staartstuk rood haaks					4	30,60
409745	Robot Kogelkraan 1", incl, staartstuk blauw haaks					4	30,60

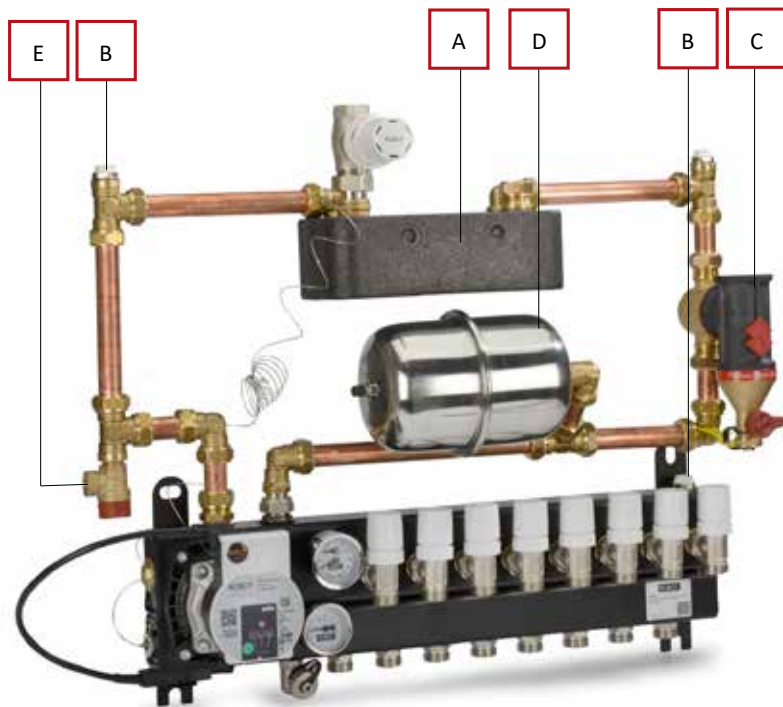
# WARMTEWISSELAARSET PRO

## ROBOT STANDAARD PRO VERDELER MET WARMTEWISSELAARSET

De warmtewisselaarset is ideaal voor situaties met niet diffusiedichte buis of bij opritverwarming (glycol). De warmtewisselaarset wordt enkel geleverd in combinatie met de Robot Standaard PRO verdeler en is leverbaar tot en met 12 groepen. Aanvoer: 3/4" en 22 mm.

### KENMERKEN

- Deze warmtewisselaarset is uitgevoerd met een Robot Standaard PRO verdeler
- Keuze uit 1 t/m 16 groepen
- Geschikt voor temperatuursysteem met aanvoer tussen 60 en 70°C
- Voorzien van dubbel instelbare groepsafsluiters (M30 x 1,5)
- Vloer-retourwaterstroom (secundair) inregelbaar
- Uitgevoerd met energiezuinige A-label pomp Wilo Para
- Aansluitingen primair:
  - 1 tot en met 12 groeps verdeelunit: aansluiting 3/4"
- Voor situaties met niet diffusiedichte buis
- Bij opritverwarming: glycol max. 30%\*
- Toepassing: maximaal 6 bar werkdruk, maximaal 70°C



Toelichting op de afbeelding:

- A. Wisselaar 12 kW voorzien van isolatie
- B. Ontluchter 1/2", draaibaar en handbediend
- C. Vuilafscheider
- D. Expansievat
- E. Overstortventiel

# WISSELAARSET PRO

Art.nr.	Omschrijving	Product groep	Bruto prijs (€)
262001	Robot wisselaarset pro 1 groeps Wilo	1	1499,75
262002	Robot wisselaarset pro 2 groeps Wilo	1	1521,75
262003	Robot wisselaarset pro 3 groeps Wilo	1	1548,00
262004	Robot wisselaarset pro 4 groeps Wilo	1	1581,00
262005	Robot wisselaarset pro 5 groeps Wilo	1	1615,00
262006	Robot wisselaarset pro 6 groeps Wilo	1	1659,50
262007	Robot wisselaarset pro 7 groeps Wilo	1	1706,00
262008	Robot wisselaarset pro 8 groeps Wilo	1	1734,00
262009	Robot wisselaarset pro 9 groeps Wilo	1	1777,00
262010	Robot wisselaarset pro 10 groeps Wilo	1	1809,00
262011	Robot wisselaarset pro 11 groeps Wilo	1	1949,50
262012	Robot wisselaarset pro 12 groeps Wilo	1	1972,00
262013	Robot wisselaarset pro 13 groeps Wilo	1	2011,50
262014	Robot wisselaarset pro 14 groeps Wilo	1	2055,50
262015	Robot wisselaarset pro 15 groeps Wilo	1	2105,25
262016	Robot wisselaarset pro 16 groeps Wilo	1	2155,75

## Toebehoren (optioneel):

300610	Buisadapter 14 x 2 mm - Kiwa KOMO keur	3	3,90
300612	Buisadapter 15 x 2 mm - Kiwa KOMO keur	3	3,90
300615	Buisadapter 16 x 2 mm - Kiwa KOMO keur	3	3,90
300620	Buisadapter 17 x 2 mm - Kiwa KOMO keur	3	3,90
300625	Buisadapter 18 x 2 mm - Kiwa KOMO keur	3	3,90
300635	Buisadapter 20 x 2 mm - Kiwa KOMO keur	3	3,90
300630	Buisadapter 20 x 3,4 mm - Kiwa KOMO keur	3	5,15
400748	Flowmeter 1/2" (doorlaat) x 3/4" euroconus (aansluiting) vernikkeld	4	27,00
402431	Meerprijs mont. Robot Dynamical groepsafsl. 1/2"	4	60,35
900445	Robot vloerbocht 14-18 mm (per 2 stuks)	7	2,55
900447	Robot vloerbocht 20-22 mm (per 2 stuks)	7	3,30







# LEGPLAN & CALCULATIES



# LEGPLAN & CALCULATIES

## ROBOT WARMTEVERLIESBEREKENING

Om te berekenen hoeveel vermogen benodigd is om de verschillende vertrekken in een woning of gebouw te verwarmen, is een warmteverliesberekening noodzakelijk. Er gaat namelijk altijd warmte verloren via de constructie en de ventilatielucht, ongeacht de mate van isolatie.

Bij de berekening van warmteverlies wordt eerst bepaald om welk soort gebouw het gaat:

- gebouwen met een woonfunctie
- utiliteitsbouw
- gebouwen met een industriefunctie

Daarna worden de volgende soort warmteverliezen (indien van toepassing) berekend waarvan de waarden worden aangereikt in een verzamelstaat:

- transmissiewarmteverlies
- ventilatiewarmteverlies
- in rekening te brengen toeslagen

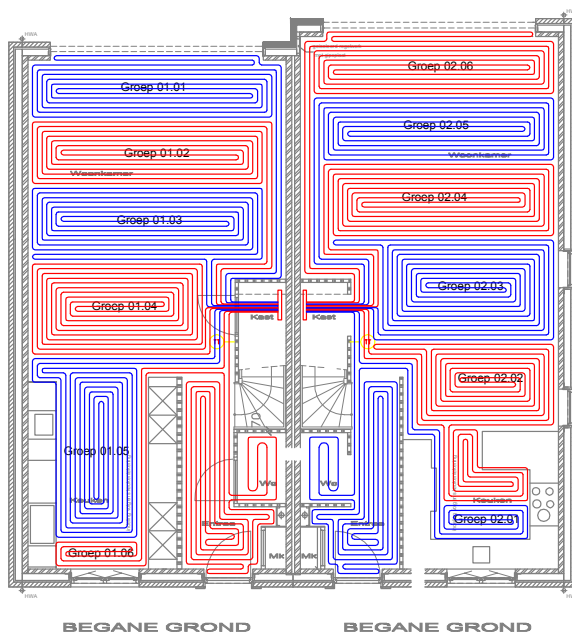
Vanuit de warmteverliezen en het toe te passen systeem wordt de aanvoertemperatuur, hart op hart afstanden en de massa-stromen berekend. Aan de hand van deze calculatie kan het legplan worden gerealiseerd.

## ROBOT LEGPLAN

Voordat vloerverwarming wordt aangelegd, is het belangrijk te weten welk soort vloerverwarming geschikt is voor de te verwarmen oppervlakte/ruimte. Op een legplan wordt aangegeven waar de diverse vloerverwarmingsgroepen moeten worden gelegd, evenals de buislengte en buisafstanden.

Robot kan een legplan maken voor elke specifieke situatie.

Art.nr.	Omschrijving	Product groep	Bruto prijs (€)
997050	Warmteverliesberekening p/o	7	op aanvraag
997070	Legplan t.b.v. vloerverwarmingsinstallatie	7	op aanvraag



10 jaar systeemgarantie

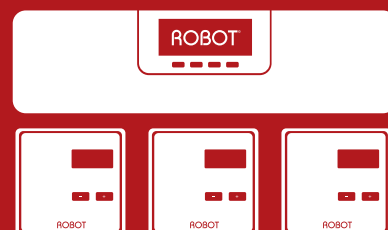
bij gebruik van onze verdelers in combinatie met de RobotFloor verwarmingsbuis en Robot kiwa KOMO koppelingen.



Scan voor  
bestekteksten



# RUIMTEREGELINGEN



# EASY FLEX HC

## VERWARMEN & KOELEN EN VIA APP BESTUURBAAR

De Easy Flex HC is een serie ruimteregelingen waarmee zowel kan worden gekoeld als verwarmd. Daarnaast is het mogelijk de temperatuur per ruimte te regelen via een app.

Er kunnen verschillende masters bedraad met elkaar gekoppeld worden, waardoor er veel verschillende zones los van elkaar geregeld kunnen worden. Per master is het mogelijk om tot 8 zones te regelen en tot 19 thermomotoren aan te sluiten.

Thermostaten kunnen zowel bedraad als draadloos worden aangesloten op de master.

- geschikt voor verwarmen en koelen
- Wifi connectie mogelijk
- regeling voor warmtepomp en cv-ketel
- bediening van radiatoren is tevens mogelijk
- eenvoudig in te stellen en te bedienen
- draadloze ketelbesturing mogelijk



Art.nr.	Omschrijving	Product groep	Bruto prijs (€)
649303	Easy Flex HC Thermostaat RF LCD, wit	2	77,00
649313	Easy Flex HC Thermostaat RF LCD, zwart	2	77,00
649305	Easy Flex HC Thermostaat RF mini, wit	2	51,00
649308	Easy Flex HC Thermostaat bedraad LCD, wit	2	73,00
649318	Easy Flex HC Thermostaat bedraad LCD, zwart	2	73,00
649320	Easy Flex HC 8-kanaals master 230 Volt RF/W	2	513,00
649335	Easy Flex HC Bedieningspaneel, wit	2	442,00
649330	Easy Flex HC motor gestuurde radiatorknop RF	2	149,00
601620	Robot Thermomotor 230V NC	2	40,00
<b>Voor het draadloos aansturen van het ketelsignaal kunt u onderstaande artikelen gebruiken:</b>			
649345	Easy Flex HC Ketelcontact RF	2	157,00

# ROBOT BASIC SERIE

## EEN TRADITIONEEL ONTWERP MET EEN MODERNE UITSTRALING

De Robot Basic Serie bestaat uit een kamerthermostaat en een ontvanger, welke via vaste bedrading worden aangesloten en communiceren. De ontvanger is verkrijgbaar in een 8 kanaals uitvoering en kan communiceren met 1 tot 8 thermostaten. De ontvanger verzamelt gegevens van de thermostaten en stuurt signalen naar de Robot thermomotoren, vloerverwarmingspomp en ketel.

Het systeem:

- traditioneel ontwerp met een moderne uitstraling
- 2 potentiaalvrij contacten t.b.v. de schakeling van de vloerverwarmingspomp en de ketel
- eenvoudige programmering
- eenvoudig te installeren en eenvoudig in gebruik



## ROBOT BASIC SERIE THERMOSTATEN

- traditioneel ontwerp met een moderne uitstraling
- verkrijgbaar in wit gepolijst RAL 9010 en glas hoogglans wit RAL 9003
- maximaal 5 thermomotoren per thermostaat
- 3 draads aansluiting



## ROBOT BASIC SERIE 8 KANAALS ONTVANGER

Op de Robot Basic Serie 8 kanaals ontvanger kunnen tot acht Robot Basic Serie thermostaten worden aangesloten (de 8 kanaals ontvanger is niet te combineren met andere thermostaten). De ontvanger verzamelt gegevens van elke kamerthermostaat en stuurt signalen naar de Robot thermomotoren, vloerverwarmingspomp en ketel. Er kunnen 2 thermomotoren per kanaal, 5 per thermostaat met een maximum van 12 thermomotoren per ontvanger worden aangesloten. Omdat de communicatie tussen de ontvanger en de thermomotoren bekabeld is, dient de ontvanger in de omgeving van de verdeelunit geplaatst te worden.

Art.nr.	Omschrijving	Type thermomotor	Product groep	Bruto prijs (€)
648308	Basic Serie Thermostaat bedraad S1 - 24V, NC	24V	2	60,00
648310	Basic Serie Thermostaat bedraad S2 digitaal - 24V, NC	24V	2	71,50
648320	Basic Serie Master ontvanger 8 kanaals - 24V, NC	24V	2	264,75
648450	Basic Line relais*		2	132,00
648350	Basic Line Transformator 72 VA - 230/24V		2	44,00
601610	Robot Thermomotor 24V NC		2	40,00

\* Excl. transformator, bestel in combinatie met artikel 648350

Relais is nodig wanneer u meer dan 5 thermomotoren per thermostaat wilt aansturen

# ROBOT TWEEWEGAFSLUITER EN KOELSTOP

## ZONEREGELING MET TWEEWEGAFSLUITER

Voor het maken van een zone per verdeler kan een tweewegafsluiter gebruikt worden. Daarnaast wordt een tweewegafsluiter veel gebruikt in stadsverwarmingsinstallaties om sluipverbruik te voorkomen.



Art.nr.	Omschrijving	Product groep	Bruto prijs (€)
601650	Robot tweewegafsluiter 22mm knel, 24Volt	2	176,50

## ROBOT KOELSTOP: COMPACTE OPLOSSING

De koelstop is bedoeld om groepen uit te sluiten van koeling zonder hiervoor gebruik te maken van elektronische thermostaten. Met deze compacte oplossing kunt u voorkomen dat ruimtes (zoals een badkamer) worden gekoeld. De koelstop heeft een mechanische werking en heeft een vaste instelling van <math>< 19^{\circ}\text{C}</math>.



Art.nr.	Omschrijving	Product groep	Bruto prijs (€)
401655	Robot Koelstop 3/4" recht	2	87,20



BUIS EN -KOPPELINGEN



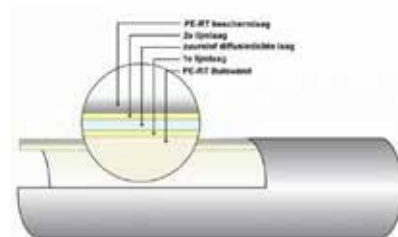
# BUIS

## GEKOPPELD AAN ROBOT VLOERVERWARMING

Robot Vloerverwarming levert buis en buiskoppelingen voor een compleet vloerverwarmingssysteem.

### SPECIFICATIES

- geproduceerd uit PE-RT type 2
- temperatuur- en drukbestendig
- minimale lineaire uitzetting
- vormvast
- 50 jaar garantie (eerste 10 jaar met gevolgschadedekking)\*
- in verschillende rollengtes leverbaar
- Kiwa KOMO gecertificeerd en diffusiedicht (DIN 4726)
- Garantie op de RobotFloor PE-RT vloerverwarmingsbuis mits aangesloten met de Kiwa KOMO gekeurde buisadapter.



Art.nr.	Omschrijving	Gewicht kg	Product groep	Bruto prijs (€)
300130	PE-RT-buis 15x2mm - 400 meter, diffusiedicht	36	3	565,00
302460	RobotFloor 5-laagse PE-RT-buis 14x2 mm - 600 mtr, diffusiedicht Type 2 KOMO klasse 5	54	3	865,00
302609	RobotFloor 5-laagse PE-RT-buis 16x2 mm - 90 mtr, diffusiedicht Type 2 KOMO klasse 5	9	3	146,50
302612	RobotFloor 5-laagse PE-RT-buis 16x2 mm - 120 mtr, diffusiedicht Type 2 KOMO klasse 5	12	3	191,50
302620	RobotFloor 5-laagse PE-RT-buis 16x2 mm - 200 mtr, diffusiedicht Type 2 KOMO klasse 5	19	3	309,00
302640	RobotFloor 5-laagse PE-RT-buis 16x2 mm - 400 mtr, diffusiedicht Type 2 KOMO klasse 5	38	3	617,00
302660	RobotFloor 5-laagse PE-RT-buis 16x2 mm - 600 mtr, diffusiedicht Type 2 KOMO klasse 5	57	3	925,00
302860	RobotFloor 5-laagse PE-RT-buis 18x2 mm - 600 mtr, diffusiedicht Type 2 KOMO klasse 5	70	3	1.105,00
302260	RobotFloor 5-laagse PE-RT-buis 20x2 mm - 600 mtr, diffusiedicht Type 2 KOMO klasse 4	60	3	1.221,50



# BUISKOPPELINGEN

## MATERIAAL SPECIFICATIES

- messing knelringset
- inclusief wartelmoer
- geschikt voor vol-kunststof en meerlagen kunststof aluminium buis
- Euroconus
- oppervlaktebescherming vernikkeld
- Kiwa KOMO gecertificeerd (optioneel)\*

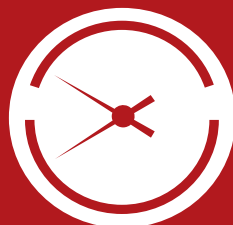


\* Garantie op de RobotFloor PE-RT vloerverwarmingsbuis mits aangesloten met de Kiwa KOMO gekeurde buisadapter.

Art.nr.	Omschrijving	Product groep	Bruto prijs (€)
300610	Buisadapter 14 x 2 mm - Kiwa KOMO keur	3	3,90
300612	Buisadapter 15 x 2 mm - Kiwa KOMO keur	3	3,90
300615	Buisadapter 16 x 2 mm - Kiwa KOMO keur	3	3,90
300620	Buisadapter 17 x 2 mm - Kiwa KOMO keur	3	3,90
300625	Buisadapter 18 x 2 mm - Kiwa KOMO keur	3	3,90
300635	Buisadapter 20 x 2 mm - Kiwa KOMO keur	3	5,15
300630	Buisadapter 20 x 3,4 mm - Kiwa KOMO keur	3	3,90
300638	Reparatiekoppeling 15 x 2 / 15 x 2 mm	3	17,90
300640	Reparatiekoppeling 16 x 2 / 16 x 2 mm	3	17,90
300643	Reparatiekoppeling 17 x 2 / 17 x 2 mm	3	17,90
300645	Reparatiekoppeling 18 x 2 / 18 x 2 mm	3	17,90
300650	Reparatiekoppeling 20x3,4 x 20x3,4 mm	3	20,45
300655	Reparatiekoppeling 20 x 2 / 20 x 2 mm	3	17,90
300665	Reparatiekoppeling euroconus / euroconus, zonder buisadapters	3	10,05
300670	Verloopkoppeling ½" naar ¾" euroconus verchromd	3	3,40
300740	Klemset ½" x 15 mm (per 2 stuks)	3	3,70



ONDERDELEN EN TOEBEHOREN



# ONDERDELEN EN TOEBEHOREN

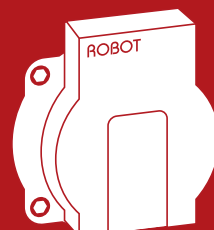
## ELK ONDERDEEL HEEFT DE HOOGSTE KWALITEIT

Robot Vloerverwarming levert diverse onderdelen en toebehoren voor de meest voorkomende service- en onderhoudswerkzaamheden. Originele producten voor het behoud van uw duurzame installatie.

Art.nr.	Omschrijving	T.b.v. type verdeler	Product groep	Bruto prijs (€)
400685	Enkel instelbaar voetventiel 1/2" x 3/4" EC	Staal	4	6,55
400748	Flowmeter 1/2" (doorlaat) x 3/4" euroconus (aansluiting) vernikkeld	Staal	4	27,00
400750	Insteekthermometer 63 mm met dompelbuis	Staal	4	8,95
400760	Robot mano/thermometer 63 mm 0-6 bar/0-60°C	Staal	4	24,60
401320	Schlösser thermostatisch regelement incl. dompelbuis	Staal	4	64,00
401325	Schlösser dompelbuis 1/2" t.b.v. regelement	Staal	4	13,75
401335	Schlösser thermostatisch regelement 20 - 50 °C	Staal	4	49,20
401415	Schlösser groepsafsluiter 1/2" haaks * euroconus zonder staartstuk	Staal	4	9,30
401510	Schlösser O-ring staartstuk 1/2"	Staal	4	3,65
401610	Schlösser retourventiel CV 1/2" recht	Staal	4	9,20
401615	Schlösser retourventiel CV 3/4" recht	Staal	4	19,30
401625	Schlösser retourventiel CV 1" recht, incl. staartstuk	Staal	4	41,25
401617	Schlösser retourventiel CV 3/4" KVS 4,6	Staal	4	19,50
401640	Schlösser aanvoerventiel CV 1/2" recht	Staal	4	10,85
401645	Schlösser aanvoerventiel CV 3/4" recht	Staal	4	19,30
401650	Schlösser aanvoerventiel CV 1" recht, incl. staartstuk	Staal	4	44,75
401647	Schlösser aanvoerventiel CV 3/4" KVS 4,6	Staal	4	47,25
401700	Robot O-ring staartstuk 3/4"	Staal	4	5,70
401800	Robot vul- aftapkraan 1/2" vernikkeld	Staal	4	11,30
409510	Vlotterontluchter 3/8"	Staal	4	14,90
409735	Robot Kogelkraan 1" , incl. staartstuk rood t.b.v. LT verdeler	Staal	4	22,30
409737	Robot Kogelkraan 1" , incl. staartstuk blauw t.b.v. LT verdeler	Staal	4	22,30
900825	Omnifit FD20 - tube à 200 gr.	Staal	4	96,40
402428	Robot Dynamical groepsafsluiter 1/2" haaks	Staal	4	67,40
300680	Robot insteeknippel t.b.v. Solid verdeler	Composiet	7	5,40
400751	Robot composiet thermometer 63mm 0/60°C	Composiet	4	5,05
400765	Robot composiet mano/thermometer 63mm 0-6 bar/0-60°C	Composiet	4	19,95
404911	Robot LTC beugel compleet (incl clip)	Composiet	4	4,95
404912	Robot Solid beugel compleet (incl clip)	Composiet	4	4,95
409763	Flowmeter tbv alle Robot composiet verdelers	Composiet	4	22,50
404910	Robot koppelstukken t.b.v. Solid verdeler / pompsectie (2 stuks)	Composiet	1	45,50
701336	Thermo regelement 10/60 °C t.b.v. LTVC / Hybride	Composiet	4	51,70
409760	Kogelafsluiter 1" t.b.v. LTC verdeler per stuk	Composiet	4	14,75
409754	Vervangset kogelkranen R+B t.b.v. solid verdeler	Composiet	4	80,40



POMPEN



# POMPEN

## POMPEN OP ROBOT VERDEELUNITS

De verdeelunits van Robot Vloerverwarming zijn voorzien van een kunststof pomphuis. Het pomphuis is spanningsvrij gemonteerd op de verdeler, waardoor er geen hinderlijk pompgeruis kan ontstaan. Robot Vloerverwarming past standaard Wilo pompen toe op haar verdelers, de Wilo Para. Voor de vervangingsmarkt worden tevens Grundfos pompen aangeboden. **De Wilo Para en Grundfos zijn niet onderling wisselbaar.**



Naast pompen gemonteerd op de verdeler en losse pompen voor de vervangingsmarkt biedt Robot tevens een pompsectie en Hybride pompsectie aan. De pompsectie kan worden aangesloten op de composiet Robot verdelers, de LTC en de Solid. De pompsecties zijn voorzien van een Wilo Para pomp.

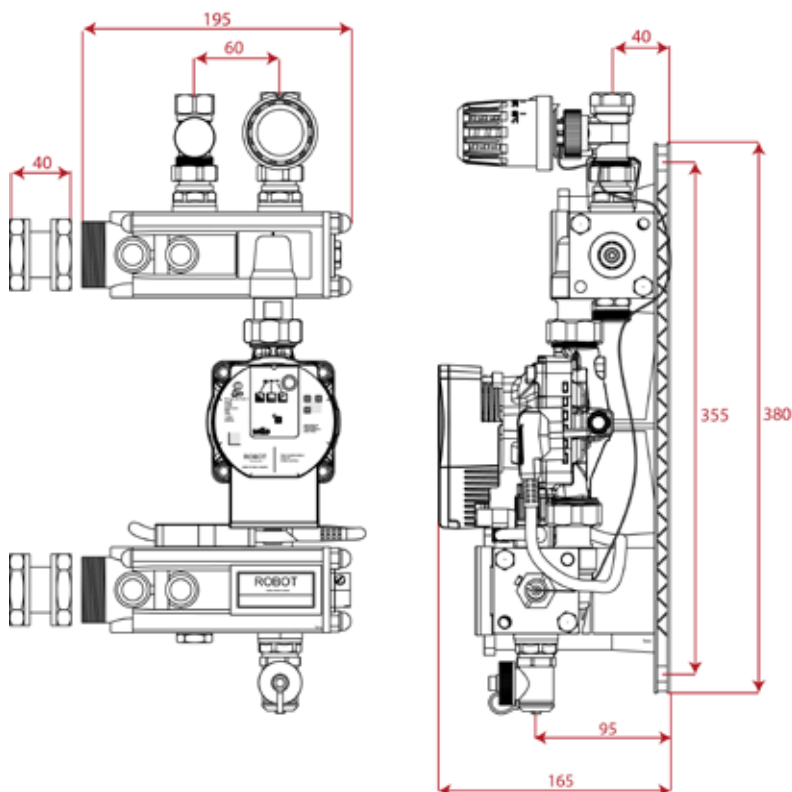


De Hybride pompsectie is voorzien van een elektronische regeling en thermomotor voor automatische temperatuurregeling.

LET OP: De losse pompsectie kan uitsluitend rechts van de verdeler worden aangesloten.

Art.nr.	Omschrijving	Voltage (V)	Energie label	Vermogen max, (W)	Product groep	Bruto prijs (€)
500240	Wilo Para HU 25/6	230	A	43	5	223,25
500200	Grundfos pomp UPM3-O 15-60 AUTOadapt	230	A	43	5	275,90
500405	Robot pompsectie t.b.v. composiet verdelers	230	A	43	5	522,70
500408	Robot hybride pompsectie t.b.v. composiet verdeler	230	A	43	5	777,75
600620	Robot Pomschakelaar (geschikt voor aan/uit pompen)				6	89,50
400723	Aansluitsnoer t.b.v. de Grundfos UPM3 met maximaal beveiliging*				4	22,40
400720	Aansluitsnoer t.b.v. de Wilo met maximaal beveiliging				4	23,00

\* Altijd benodigd bij vervanging van eerdere versies Robot Grundfos pompen (bijvoorbeeld Alpha2 of UPS)



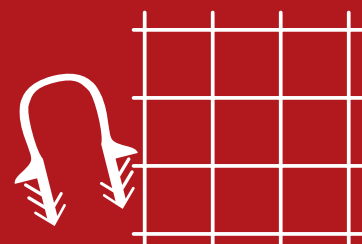
## SPECIFICATIES

Wilo Para circulatiepomp:

- automatisch geregelde constante druk
- geen pomschakelaar nodig
- energielabel A



BEVESTIGINGSMATERIALEN



# BEVESTIGINGSMATERIALEN

## ROBOT VLOERVERWARMING VAN A TOT Z

Om een vloerverwarmingssysteem te kunnen monteren, levert Robot Vloerverwarming diverse aanvullende artikelen. Zo heeft u alle benodigde artikelen van één leverancier. Van slanghaspelwagen tot tackerplaten en van aluminium foamfolie tot en met randisolatierollen. Robot is totaal leverancier in vloerverwarmingssystemen.

Art.nr.	Omschrijving	Product groep	Bruto prijs (€)
300520	Slanghaspelwagen Robot voor 850 meter haspels	7	627,50
900555	Draadstaal mat gegalvaniseerd 10 x 10 (210 x 120 cm) 230 stuks per pallet, prijs per stuk	7	16,00
900565	Draadstaal mat gegalvaniseerd 15 x 15 (210 x 120 cm) 230 stuks per pallet, prijs per stuk	7	13,50
900575	Draadstaal mat gegalvaniseerd 20 x 20 (200 x 120 cm) 230 stuks per pallet, prijs per stuk	7	11,50
900525	Robot Tackerplaat 20-2 mm op rol AK (per 10m2)*	7	85,55
900535	Robot Tackerplaat 30-2 mm op rol AK (per 10m2)*	7	110,50
900660	Aluminium foamfolie 4 mm dikte (1,2 x 25 meter) , 30 m <sup>2</sup> per rol, met flap	7	82,75
900715	Randisolatie 10 cm hoog, 5 mm dik, lengte 25 meter	7	9,60
900483	Tackerbeugels 35 mm 15-20 mm - per 1.000 stuks	7	77,90
900508	Montage hulpmiddel tackerbeugel	7	602,65
900440	Vlechtdraad voor bindmachine, 50 meter per rol - per 50 stuks/rollen	7	340,90



CERTIFICERINGEN



# ROBOTFLOOR

## ROBOT VLOERVERWARMINGSBUIS VOLDOET AAN KIWA KOMO KEUR

Al onze 5 laagse PE-RT buizen voor vloerverwarmingssystemen zijn KIWA KOMO gecertificeerd.



**KOMO<sup>®</sup>**  
attest-met-productcertificaat  
**K78001/02**



Uitgegeven	2017-08-15	Vervangt	K78001/01
Geldig tot	Onbepaald	D.d.	2013-06-01
Pagina	1 van 3		

### ROBOT-FLOOR 5 laagse Vloerverwarmingssysteem **Robot Vloerverwarming B.V.**

#### VERKLARING van KIWA

Dit attest-met-productcertificaat is op basis van BRL 5602 Kunststofleiding-systemen van PE-RT bestemd voor vloerverwarming d.d. 25 oktober 2016 afgegeven conform het Kiwa reglement voor Productcertificatie.

Het kwaliteitssysteem en de productkenmerken behorende bij het ROBOT-FLOOR 5 laagse Vloerverwarmingssysteem worden periodiek gecontroleerd en de prestatie van het ROBOT-FLOOR 5 laagse Vloerverwarmingssysteem in de toepassing als vloerverwarming is beoordeeld en de uitgangspunten voor de beoordeling worden periodiek gecontroleerd.

Op basis daarvan verklaart Kiwa dat:

- het gerechtvaardigd vertrouwen bestaat, dat het door de houder van het attest-met-productcertificaat geleverde ROBOT-FLOOR 5 laagse Vloerverwarmingssysteem bij aflevering voldoet aan:
  - de in dit attest-met-productcertificaat vastgelegde technische specificatie(s);
  - de in dit attest-met-productcertificaat en in de BRL vastgelegde producteisen,mits het ROBOT-FLOOR 5 laagse Vloerverwarmingssysteem voorzien is van het KOMO<sup>®</sup>-merk op een wijze als aangegeven in dit attest-met-productcertificaat;
- het ROBOT-FLOOR 5 laagse Vloerverwarmingssysteem prestaties levert zoals in dit KOMO attest-met-productcertificaat is omschreven en, mits:
  - wordt voldaan aan de in dit KOMO-attest-met-productcertificaat omschreven toepassingsvoorwaarden en technische specificatie(s);
  - de vervaardiging geschiedt overeenkomstig de in dit KOMO-attest-met-productcertificaat vastgelegde voorschriften en/of verwerkingsmethoden.

In het kader van dit KOMO-attest-met-productcertificaat vindt geen controle plaats op de productie van de overige onderdelen van het ROBOT-FLOOR 5 laagse Vloerverwarmingssysteem of de verwerking van het ROBOT-FLOOR 5 laagse Vloerverwarmingssysteem.

Luc Leroy  
Kiwa

Het certificaat is opgenomen in het overzicht op de website van Stichting KOMO: [www.komo.nl](http://www.komo.nl).

Advies: raadpleeg [www.kiwa.nl](http://www.kiwa.nl) om na te gaan of dit certificaat geldig is.

Kiwa Nederland B.V.  
Sir Winston Churchilllaan 273  
Postbus 70  
2200 AB RIJSWIJK  
Tel. 088 998 44 00  
Fax 088 998 44 20  
[info@kiwa.nl](mailto:info@kiwa.nl)  
[www.kiwa.nl](http://www.kiwa.nl)

Certificaathouder  
Robot Vloerverwarming B.V.  
Nieuwland Parc 151  
3351 LJ PAPENDRECHT  
Tel. 078-6411619  
Fax 078-6413636  
[info@robot-vloerverwarming.nl](mailto:info@robot-vloerverwarming.nl)  
[www.robot-vloerverwarming.nl](http://www.robot-vloerverwarming.nl)

Beoordeeld is:  
kwaliteitssysteem  
product  
prestatie product  
in toepassing  
Periodieke controle

Dit certificaat is opgenomen in het overzicht van Stichting KOMO: [www.komo.nl](http://www.komo.nl) en [www.kiwa.nl](http://www.kiwa.nl)



VOORWAARDEN



# ALGEMENE VOORWAARDEN

Algemene verkoop- en leveringsvoorwaarden van de besloten vennootschap Robot Vloerverwarming B.V., gevestigd en kantoorhoudende Kelvinring 56a, 2952 BG, te Alblasserdam. Gedepeerd bij de Kamer van Koophandel te Rotterdam onder nummer 23057812, 10 januari 2014.

## 1. Algemeen

- 1.1 Deze voorwaarden zijn van toepassing op alle schriftelijke en mondelinge overeenkomsten en offertes waarbij Robot Vloerverwarming B.V., hierna: "Robot", optreedt als leverancier van goederen en/of diensten en/of aannemer alsmede op alle andere zaken en werkzaamheden die in de levering, diensten of werk zijn begrepen, ongeacht of de opdracht door middel van inschrijving op een aanbesteding is verkregen dan wel anderszins.
- 1.2 Onder "afnemer" wordt verstaan de wederpartij van Robot bij de overeenkomst.
- 1.3 Onder "overeenkomst" wordt verstaan de tussen Robot en afnemer gesloten overeenkomst.
- 1.4 Onder "Robot producten" wordt verstaan alle producten die door Robot dan wel door vennootschapsrechtelijk met Robot gelieerde bedrijven zijn vervaardigd.
- 1.5 Eventueel door afnemer gehanteerde voorwaarden worden uitdrukkelijk van de hand gewezen, tenzij schriftelijk anders overeengekomen.
- 1.6 Afwijkende voorwaarden gelden uitsluitend voor zover deze uitdrukkelijk schriftelijk door Robot zijn aanvaard en gelden alleen voor de desbetreffende overeenkomst(en).
- 1.7 Indien enige bepaling van deze algemene voorwaarden om welke reden dan ook niet geldig is, blijven deze voorwaarden voor het overige van kracht.
- 1.8 Indien enige bepaling van deze algemene voorwaarden of de overeenkomst om welke reden dan ook niet geldig is, zullen partijen over de inhoud van een nieuwe bepaling onderhandelen, welke bepaling de inhoud van de oorspronkelijke bepaling zo dicht mogelijk benadert.

## 2 Offertes

- 2.1 Alle offertes van Robot zijn steeds vrijblijvend, zowel wat prijs, inhoud, uitvoering, als de levertijd en leverbaarheid betreft, tenzij schriftelijk anders vermeld. Indien een offerte een vrijblijvend aanbod bevat en deze wordt aanvaard door de afnemer, heeft Robot het recht het aanbod binnen 2 werkdagen na ontvangst van de aanvaarding te herroepen.
- 2.2 De inhoud van alle bij een offerte verstrekte prijslijsten, brochures, afbeeldingen, tekeningen, maat- en gewichtspogaven en andere gegevens is zo nauwkeurig mogelijk opgegeven. De betreffende gegevens zijn voor Robot slechts bindend, indien dit uitdrukkelijk schriftelijk door Robot is bevestigd. Offertes zijn gebaseerd op de bij aanvraag door afnemer verstrekte gegevens.

## 3 Overeenkomst

- 3.1 Een overeenkomst met Robot komt pas tot stand, nadat Robot een opdracht of bestelling schriftelijk binnen 8 dagen na ontvangst van de opdracht of bestelling schriftelijk heeft aanvaard, respectievelijk heeft bevestigd. Zolang deze schriftelijke bevestiging niet heeft plaatsgevonden, staat het Robot vrij om door haar aangeboden zaken aan anderen te verkopen en te leveren. De opdrachtbevestiging wordt geacht de overeenkomst juist en volledig weer te geven.
- 3.2 Indien Robot een opdracht gezien de aard of omvang van de opdracht niet schriftelijk bevestigt doch tot levering overgaat zonder bevestiging, geldt de factuur als opdrachtbevestiging. Deze wordt geacht de overeenkomst juist en volledig weer te geven.
- 3.3 Eventueel na de totstandkoming van de overeenkomst gemaakte aanvullende of gewijzigde afspraken en/of toezeggingen door personeel of namens Robot door vertegenwoordigers en andere personen binden Robot slechts indien deze afspraken/toezeggingen schriftelijk door Robot zijn bevestigd.
- 3.4 Robot is gerechtigd om indien zij dit noodzakelijk of wenselijk acht voor de goede uitvoering van de aan haar verstrekte opdracht, bij uitvoering van de overeenkomst derden in te schakelen, waarvan de kosten aan de afnemer zullen worden doorberekend conform de door Robot verstrekte prijsopgave.

## 4 Prijzen

- 4.1 Alle prijzen zijn exclusief omzetbelasting (BTW), exclusief andere heffingen, welke van overheidswege worden opgelegd, exclusief verpakkingskosten, behoudens ingeval van verpakking in karton of andere lichte verpakking, exclusief orderbehandelingskosten en exclusief transportkosten, tenzij franco levering is overeengekomen.
- 4.2 Indien prijzen en/of tarieven van prijsbepalende factoren, zoals bijvoorbeeld lonen, sociale of andere lasten, materialen, valutaverschillen, vrachten, rechten een verhoging ondergaan, door welke oorzaak dan ook, is Robot gerechtigd de prijzen dienovereenkomstig te verhogen.

## 5 Levering

- 5.1 Afleveringen geschieden vanaf magazijn in Nederland.
- 5.2 Vanaf het moment van levering, daaronder begrepen het in artikel 6.2 vermelde tijdstip, is het geleverde voor rekening en risico van de afnemer.
- 5.3 Opgegeven levertijden zullen nimmer zijn te beschouwen als een fatale termijn. Bij niet tijdige levering dient Robot schriftelijk in gebreke te worden gesteld, waarbij Robot nog een redelijke termijn tot aflevering moet worden geboden.
- 5.4 Gekochte goederen worden voor rekening en risico van de afnemer verzonden/vervoerd.
- 5.5 Robot is gerechtigd leveranties in gedeelten te doen plaats vinden.
- 5.6 Robot is gerechtigd nieuwe leveranties uit te stellen, totdat de afnemer aan al zijn openstaande betalingsverplichtingen jegens Robot heeft voldaan.

## 6 Afname

- 6.1 De afnemer is verplicht aan de levering mee te werken, alsmede het geleverde in ontvangst te nemen. Bij gebreke van afname van het geleverde door de afnemer, behoudt Robot zich het recht voor eventueel daaraan verbonden kosten (waaronder de kosten van opslag en vervoer) door te berekenen aan de afnemer.
- 6.2 Afname wordt geacht te zijn geweigerd, indien de bestelde goederen ter aflevering zijn aangeboden doch aflevering onmogelijk is gebleken. De dag waarop afname wordt geweigerd geldt als de dag van levering.

## 7 Transport/Risico

- 7.1 De verpakking van door Robot af te leveren goederen geschiedt naar de eisen van goed vakmanschap en handelsgebruik.
- 7.2 Transport c.q. verzending geschiedt, tenzij franco levering is overeengekomen, voor rekening en risico van de afnemer. De wijze van transport c.q. verzending wordt, indien geen nadere aanwijzing door de afnemer aan Robot wordt verstrekt, door Robot op zo goedkoop mogelijke wijze bepaald.

## 8 Montage/Installatie/Reparatie

- 8.1 Voor zover de afnemer de door Robot geleverde goederen zelf installeert/monteert/repareert of laat installeren/monteren/reparen is de afnemer gehouden de installatie/montage/repairatie te laten plaatsvinden conform de daartoe gegeven instructies van Robot. Indien de afnemer doorleverancier is, is de afnemer gehouden deze verplichting als een derden beding op te leggen aan haar afnemers.
- 8.2 Indien en voor zover de afnemer overhoop geen instructies van Robot heeft ontvangen bij de levering, is de leverancier gehouden deze instructies op te vragen bij Robot, voordat de leverancier door overgaat tot installatie/montage/repairatie van de geleverde goederen.

## 9 Betaling

- 9.1 Betaling dient te geschieden binnen 30 dagen na factuurdatum. Het recht om een leverantie afhankelijk van onmiddellijke betaling te stellen wordt door Robot voorbehouden. Bij gebreke van tijdige betaling zal de afnemer van rechtswege in verzuim zijn zonder dat enige ingebrekestelling zal zijn vereist. De op de bank-/giro afschriften van Robot aangegeven valutatag is bepalend en wordt als dag van betaling aangemerkt.
- 9.2 De afnemer is niet gerechtigd tot verrekening van het aan Robot verschuldigde met vorderingen die de afnemer op Robot meent te hebben.
- 9.3 Vanaf het moment, waarop de afnemer in verzuim is, tot aan de dag van volledige betaling, is deze verpagingsrente verschuldigd van 4% boven het op dat moment door De Europese Centrale Bank bepaalde Euribor per maand, of gedeelte daarvan, onverminderd het recht van Robot op volledige schadevergoeding op basis van de wet.
- 9.4 Alle gerechtelijke en buitengerechtelijke kosten, onder welke benaming ook, die Robot maakt in verband met het invorderen van zijn vorderingen op afnemer, komen voor rekening van afnemer. De door afnemer te vergoeden buitengerechtelijke kosten bedragen vijftien procent (15%) van het onbetaald gebleven bedrag, met een minimum van tweehonderdvijftig euro (€ 250,-) te vermeerderen met de daarover verschuldigde omzetbelasting.
- 9.5 De afnemer is bij of na het aangaan van de overeenkomst op eerste verzoek daartoe van Robot telkens gehouden tot verschaffing van voldoende zekerheid in verband met zijn betalingsverplichtingen en andere uit de overeenkomst voortvloeiende verplichtingen. In afwachting van deze zekerheidsverschaffing is Robot gerechtigd tot opschorting van haar verplichtingen uit hoofde van de overeenkomst.
- 9.6 Betaling van de afnemer aan Robot zullen steeds worden geacht te strekken tot achtereenvolgens voldoening der verschuldigde rente en/of kosten en vervolgens tot voldoening van de oudste openstaande facturen.

## 10 Reclamaties

- 10.1 Reclamaties worden alleen door Robot in behandeling genomen, indien zij met inachtneming van het in dit artikel bepaalde schriftelijk rechtstreeks bij Robot zijn ingediend, onder nauwkeurige opgave van de aard en grond der klacht.
- 10.2 De afnemer is verplicht het geleverde terstond bij aflevering op eventuele gebreken, tekorten of beschadigingen te controleren, dan wel controle uit te voeren onmiddellijk na de mededeling van Robot dat de goederen ter beschikking van de afnemer staan.
- 10.3 Van eventuele geconstateerde tekorten en beschadigingen dient de afnemer op de afleveringsbon melding te laten maken. Reclamaties ten aanzien van hoeveelheden en maten dienen bij Robot in ieder geval binnen 48 uur na levering schriftelijk te worden aangemeld, bij gebreke waarvan de gegevens ter zake vermeld op de vrachtbrieven, afleveringsbonnen, facturen en dergelijke, als bindend gelden.
- 10.4 Reclamaties, betreffende op het moment van aflevering zichtbare afwijkingen/gebreken worden door de leverancier slechts in behandeling genomen, indien zij binnen 8 dagen na aflevering schriftelijk bij Robot hebben bereikt. Indien onzeker is welke afleverdatum geldt, is de verzenddatum der facturen de uiterste termijn voor het indienen van voornoemde klachten. Reclamaties betreffende op het moment van aflevering niet zichtbare afwijkingen/gebreken dienen terstond na ontdekking doch uiterlijk binnen 8 dagen nadat de afwijking of het gebrek is geconstateerd c.q. redelijkerwijs kan zijn geconstateerd of Robot in ieder geval schriftelijk hebben bereikt uiterlijk binnen de garantietermijnen die in artikel 12 (garantie bepalingen) zijn aangegeven voor diverse categorieën van Robot producten. Een reclamatie zal worden getoetst aan de hand van de garantie bepalingen als verwoord in artikel 12.
- 10.5 Indien en voor zover een reclamatie door Robot gegronnd wordt bevonden, dan is Robot uitsluitend verplicht naar keuze het/de gebrek(en) te herstellen dan wel de ondeugdelijke goederen te vervangen, dan wel, ingeval van een klacht over de geleverde hoeveelheden, het geleverde aan te vullen, zonder dat de afnemer daarnaast enig recht kan doen gelden op welke vergoeding dan ook. Bij vervanging worden de te vervangen zaken terstond het eigendom van Robot en zij dienen franco aan Robot te worden geretourneerd. De verzendkosten van vervangen onderdelen komen ten laste van de afnemer.
- 10.6 Kosteloze reparatie of vervanging aan of van door Robot geleverde, doch niet door haar vervaardigde (hulp) apparatuur en onderdelen vinden slechts plaats voor zover Robot de kosten die hiermee gemeoid zijn op haar (toe-)leveranciers kan verhalen.
- 10.7 De afnemer dient ervoor te zorgen dat faciliteiten en/of mankracht aanwezig zijn om de noodzakelijke herstel c.q. vervangingswerkzaamheden in verband met storingen of gebreken te verrichten. Een en ander ter beoordeling van Robot.
- 10.8 Onnodige wachttijd voor Robot wordt altijd in rekening gebracht conform de tarieven zoals vermeld in de prijslijst van Robot, onafhankelijk van de vraag of de reclamatie wordt gehonoreerd of niet.
- 10.9 Indien na controle door Robot blijkt dat de producten, waarover is gereclameerd, geen mankementen vertonen, worden alle kosten die door Robot in verband met de reclamatie zijn gemaakt aan de afnemer in rekening gebracht. Voorts worden de kosten voor het eventueel bedrijfsklaar maken door Robot in rekening gebracht.
- 10.10 Retournering van het geleverde aan slechts geschieden na voorafgaande schriftelijke toestemming van Robot, onder door Robot te bepalen voorwaarden.
- 10.11 Het reclameren ontslaat de afnemer niet van zijn (betalings)verplichtingen ten opzichte van Robot.
- 10.12 De afnemer heeft geen recht op retentie.

## 11 Retourname nieuwe producten en/of t.b.v. reparatie/servicewerkzaamheden

- 11.1 Robot producten welke zijn geleverd via één van onze groothandels- of servicepartners kunnen enkel via de betreffende groothandel of servicepartner retour worden gezonden.
- 11.2 Retourzendingen van nieuwe producten worden alleen door Robot in behandeling genomen indien vooraf aangemeld bij Robot en voorzien van een door Robot verstrekt retour-namenummer. Producten dienen in de originele, onbeschadigde verpakking, voorzien van een kopie van de Robot factuur, aangeleverd te worden.
- 11.3 Gebruikte, beschadigde en niet standaard producten en producten die langer dan drie maanden geleden door Robot zijn geleverd, worden niet door Robot retour genomen.
- 11.4 Retournamekosten bedragen 25% van het netto factuurbedrag. Indien een nieuw of vervangend product wordt besteld, bedragen de retournamekosten 10% van het netto factuurbedrag.
- 11.5 Een retourzending van producten ten behoeve van reparatie-/servicewerkzaamheden wordt uitsluitend aanvaard wanneer deze is voorzien van een vooraf verstrekte Return Material Authorization (RMA) formulier van Robot waaruit volgt dat Robot schriftelijk en op voorhand heeft ingestemd met retourzending. Een zending zonder RMA zal naar, en op kosten van, de afnemer geretourneerd worden. Indien een RMA-formulier wordt verstrekt aan afnemer is Robot niet aansprakelijk voor schade aan de producten veroorzaakt tijdens het transporten/of door een onjuiste verpakking.
- 11.6 Transportkosten kunnen niet op Robot worden verhaald.

# ALGEMENE VOORWAARDEN

## 12 Garantie bepalingen

- 12.1 Ten aanzien van door Robot geleverde producten, niet zijnde Robot producten, wordt qua aard en omvang niet meer garantie gegeven aan afnemer dan aan Robot door haar toeleverancier wordt gegeven.
- 12.2 Ten aanzien van Robot producten gelden de volgende garantie bepalingen, onverminderd het overige in de Overeenkomst (inclusief deze algemene voorwaarden) bepaalde:
  - Robot staat, tenzij anders overeengekomen, in voor de deugdelijkheid van de Robot producten gedurende 2 jaar na de factuurdatum tot maximaal 5 jaar na productiedatum;
  - Op herstellingen en andere service werkzaamheden uitgevoerd door Robot medewerkers geldt een garantietermijn van 6 maanden, slijtdelen zijn hierbij uitgesloten.
- 12.3 Bij herstel of vervanging als bedoeld in artikel 10.5 wordt de reclamatie noch de garantietermijn gestuit of verlengd.
- 12.4 Robot is tot geen enkele garantie gehouden, indien de afnemer niet behoorlijk of niet tijdig zijn verplichtingen uit de overeenkomst, inclusief deze algemene voorwaarden met Robot nakomt.
- 12.5 Garantie geldt alleen bij gebruik waarvoor het product is bestemd en onder normale omstandigheden waaronder wordt verstaan het niet blootstellen aan te grote droogte, koude, hitte, overmatig vochtig, onvoldoende ventilatie, pieken in de voedingspanning, molest, natuurgeweld, blikseminslag, (kern) explosie etc
- 12.6 Garantie geldt slechts indien afnemer correct en voldoende onderhoud pleegt.
- 12.7 De beslissing of door Robot geleverde voor herstelvervanging onder de garantie in aanmerking komen, berust bij Robot.
- 12.8 Iedere aanspraak op garantie vervalt indien het op de producten aangebrachte productiedatum kenmerk onleesbaar is.

## 13 Eigendomsvoorbehoud

- 13.1 Onverminderd hetgeen overigens in deze overeenkomst is bepaald, verblijft de eigendom van de door Robot aan de afnemer geleverde goederen bij Robot tot het moment van volledige betaling door de afnemer van al hetgeen hij aan Robot is verschuldigd uit hoofde van alle aan de levering(en) (en daarbij behorende diensten) ten grondslag liggende, tussen Robot en de afnemer gesloten schriftelijke overeenkomst(en) met inbegrip van alle gezamenlijke (saldo)-verplichtingen en alle vorderingen van Robot wegens het tekortschieten door de afnemer (inclusief rente, kosten en boete) ten aanzien van zodanige overeenkomsten.
- 13.2 Afnemer verplicht zich om de onder eigendomsvoorbehoud geleverde zaken te verzekeren en verzekerd te houden tegen brand, ontploffings- en waterschade alsmede tegen diefstal. Bij een eventuele uitkering van de verzekering is Robot gerechtigd tot deze penningen.
- 13.3 Ingeval de afnemer enige verplichting uit de overeenkomst niet nakomt (bijvoorbeeld niet of onvolledige betaling door de afnemer van een aan Robot opeisbaar verschuldigd bedrag) en/of surséance van betaling, (aanvraag van) faillissement en/of liquidatie van (één of meer bedrijven van) de afnemer en/of ingeval van zijn overlijden, heeft Robot het recht zonder ingebrekestelling en zonder rechterlijke tussenkomst de order te annuleren en het geleverde dat niet of niet geheel is betaald, als haar eigendom terug te vorderen, onverminderd het recht van Robot op vergoeding ter zake van verlies en/of schade. In het genoemde geval is iedere vordering die Robot heeft op de afnemer ineens en dadelijk opeisbaar. Het is afnemer toegestaan de door Robot geleverde goederen binnen zijn normale bedrijfsuitoefening te verkopen of te gebruiken.
- 13.4 Het is de afnemer niet toegestaan de door Robot geleverde goederen te verkopen in pand te geven of anderszins met een beperkt recht te bezwaren, zolang daarop een eigendomsvoorbehoud rust. Ingeval van niet tijdige betaling is de afnemer gehouden de geleverde producten op eerste verzoek franco aan Robot te retourneren.

## 14 Ontbinding/schadevergoeding/opschorting

- 14.1 Indien de afnemer:
  - a. zijn eigen faillissement aanvraagt, in staat van faillissement wordt verklaard, een verzoek tot surséance van betaling indient, dan wel beslag op het geheel of een gedeelte van zijn vermogen wordt gelegd en dit niet binnen 10 dagen na beslaglegging wordt opgeheven, of
  - b. enige uit kracht der Wet of van contractuele condities (deze algemene voorwaarden inbegrepen) op hem rustende verplichtingen jegens Robot na schriftelijke ingebrekestelling niet of niet geheel nakomt, of
  - c. nalaat een factuurbedrag of een gedeelte daarvan binnen de daarvoor gestelde termijn te voldoen, of
  - d. overgaat c.q. besluit tot staking of overdracht van zijn bedrijf of een belangrijk gedeelte daarvan, daaronder begrepen de inbreng van zijn bedrijf in een op te richten of reeds bestaande vennootschap, dan wel overgaat c.q. besluit tot wijziging van de doelstelling van zijn bedrijf, of tot ontbinding, wordt de afnemer geacht van rechtswege in verzuim te zijn en zal de (resterende) schuld onmiddellijk opeisbaar zijn.
- 14.2 Robot is in de in 14.1 genoemde gevallen gerechtigd, zonder enige verplichting tot schadevergoeding en onverminderd de haar toekomende rechten, zoals rechten ten aanzien van reeds vervallen boetes of rente en het recht op schadevergoeding, en zonder dat ingebrekestelling of rechterlijke tussenkomst daartoe is vereist:
  - (a) de overeenkomst geheel of gedeeltelijk ontbonden te verklaren door een daartoe strekkende schriftelijke mededeling aan de afnemer en/of
  - (b) enig door de afnemer aan Robot verschuldigd bedrag terstond in zijn geheel op te eisen en/of
  - (c) alvorens verder te presteren eerst van de afnemer zekerheid te verkrijgen voor (tijdelijke) nakoming van zijn betalingsverplichtingen.
- 14.3 De afnemer is verplicht Robot terstond schriftelijk op de hoogte te stellen van de zich in lid 1 sub a en d opgenomen omstandigheden.

## 15 Overmacht

- 15.1 Indien Robot door overmacht van blijvende of tijdelijke aard wordt verhinderd de overeenkomst (verder) uit te voeren, is Robot gerechtigd zonder enige verplichting tot schadevergoeding de overeenkomst door een daartoe strekkende schriftelijke mededeling zonder gerechtelijke tussenkomst geheel of gedeeltelijk te ontbinden, onverminderd het recht van Robot op betaling door de afnemer voor reeds door Robot verrichte prestaties, voordat sprake was van de overmacht situatie, dan wel de (verdere) uitvoering van de overeenkomst op te schorten. In geval van opschorting zal Robot alsnog gerechtigd zijn de overeenkomst geheel of gedeeltelijk ontbonden te verklaren.
- 15.2 Onder overmacht zijn begrepen alle omstandigheden, waardoor Robot tijdelijk of blijvend niet in staat is aan haar verplichtingen te voldoen, zoals brand, vorst, werkstaking of uitsluiting, oproer, oorlog, overheidsmaatregelen, zoals in- of uitvoerbeperkingen, in gebreke blijven van toeleveranciers en voorts alle omstandigheden waarbij redelijkerwijs niet (meer) van Robot kan worden gevergd dat zij haar verplichtingen jegens de afnemer (verder) nakomt.

## 16 Limitering aansprakelijkheid

- 16.1 Met inachtneming van het overige in dit artikel bepaalde, is de aansprakelijkheid van Robot uitdrukkelijk beperkt tot het in artikel 10 en 12 ten aanzien van reclamaties en garanties bepaalde, zodat Robot in verband met door haar geleverde goederen nimmer aansprakelijk is voor enige (verdere) schade, vervolgschade daaronder begrepen en Robot niet is gehouden tot vergoeding van bedrijfsschade, winstderving, schade als gevolg van persoonlijke ongevallen, schade voortvloeiende uit aanspraken van derden jegens de wederpartij of welke andere schade ook, althans zal de aansprakelijkheid van Robot nimmer de waarde van de door haar geleverde goederen overtreffen.
- 16.2 Voor schade van welke aard dan ook, die is ontstaan of veroorzaakt door het gebruik van het geleverde c.q. indien de afnemer zelf wijziging in of reparaties aan het geleverde heeft (doen) verricht(en) of indien het geleverde op onoordeelkundige wijze of in strijd met technische specificaties is behandeld of onderhouden, dan wel oneigenlijk is toegepast, dan wel is gebruikt voor het verpompen van schadelijke-, corrosieve- of andere gevaarlijke vloeistoffen, is Robot niet aansprakelijk.
- 16.3 Voor schade van welke aard ook veroorzaakt door handelingen of nalatigheden door personeel in dienst bij Robot of van andere personen van wiens diensten Robot gebruik maakt daaronder begrepen aanbevelingen of andere aanwijzingen door deze personen voor de toepassing en het gebruik van het door Robot geleverde is Robot niet aansprakelijk, behoudens in geval van opzet en/of grove schuld.
- 16.4 De afnemer vrijwaart Robot ter zake van alle aanspraken van derden ter vergoeding van schade die verband houden met door Robot aan de afnemer geleverde goederen tenzij de schade het gevolg is van opzet/grove schuld van personeel van Robot en/of door haar ingeschakelde derden.

## 17 Auteursrechten

- 17.1 Tenzij anders overeengekomen behoudt Robot zich het auteursrecht voor de op de verstrekte ontwerpen, afbeeldingen en tekeningen, schetsen, handleidingen en aanbiedingen. Deze stukken blijven eigendom van Robot en mogen zonder haar uitdrukkelijke schriftelijke toestemming niet worden gekopieerd, aan derden getoond of op andere wijze worden gebruikt.
- 17.2 Afbeeldingen, catalogi, tekeningen en verdere door Robot verstrekte gegevens zijn aan wijzigingen onderhevig zonder voorafgaand bericht en binden Robot niet.

## 18 Octrooien

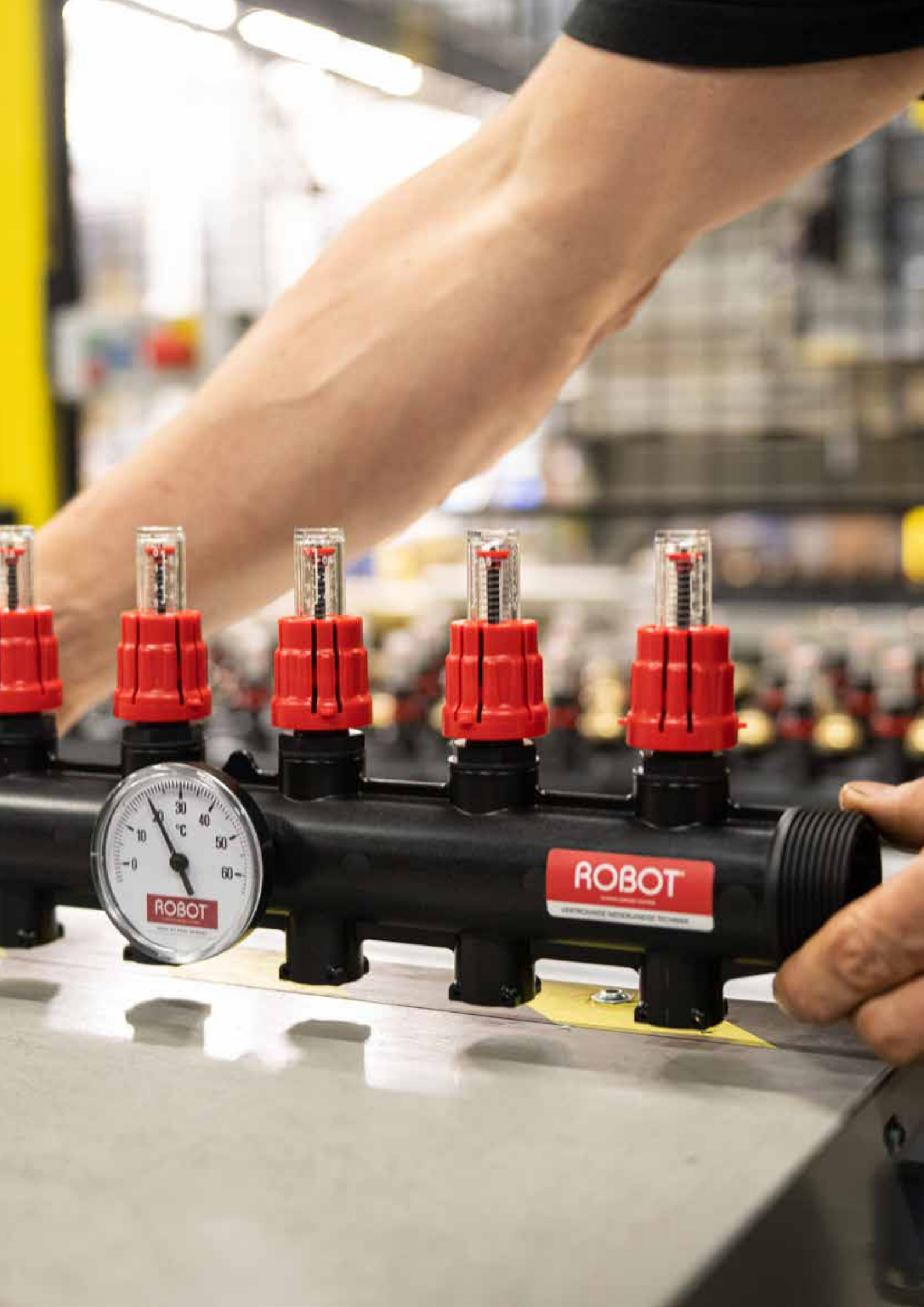
Robot vrijwaart de afnemer voor alle aanspraken van derden terzake van inbreuken op octrooi- en/of auteursrechten, verband houdende met goederen door Robot aan afnemer verkocht. De afnemer zal Robot prompt verwittigen omtrent een aanspraak door derden terzake, Robot alsdan voorts volledig volmacht geven tegen een dergelijke aanspraak verweer te voeren en haar daarbij alle medewerking verlenen. In geval de afnemer ten gevolge een dergelijke aanspraak het gebruik van een goed ontnomen wordt, zal Robot op eigenkosten en naar haar keuze voor de afnemer het recht van voortgezet gebruik verwerven, danwel de zaak dusdanig aanpassen dat deze niet langer inbreuk maakt op het gepresenteerd recht, danwel de afnemer de door hem aan Robot voor de zaak betaalde prijs restitueren, zulks onder aftrek van een bedrag ter grootte van twintig procent (20%) van die prijs voor ieder periode van twaalf (12) maanden na levering van het betreffende goed.

## 19 Herkomst

Het veranderen van door Robot geleverde goederen of het aanbrengen van een merk daarop door de afnemer of een derde, waarmee de schijn kan worden gewekt, dat zij van hem afkomstig zijn, is niet toegestaan.

## 20 Toepasselijk recht

- 20.1 Op alle met Robot gesloten overeenkomsten is Nederlands recht van toepassing, met uitsluiting van het Weens Koopverdrag.
- 20.2 Alle geschillen voortvloeiende uit of samenhangende met de overeenkomst, zullen uitsluitend ter beslechting worden voorgelegd aan de competente Rechter te Rotterdam, tenzij Robot als eisende partij aan een Rechter in een ander arrondissement de voorkeur geeft.





## Disclaimer

Robot Vloerverwarming B.V.  
April 2023

Alle prijzen genoemd in deze catalogus zijn geldig t/m 30 juni 2023. Tussentijdse prijswijzigingen, zet- en drukfouten voorbehouden. Afbeeldingen kunnen afwijken van de werkelijkheid.

Alle rechten voorbehouden. Niets uit deze uitgave mag worden verveelvoudigd, opgeslagen in een geautomatiseerd gegevensbestand en/of openbaar gemaakt in enige vorm of op enige wijze, hetzij elektronisch, mechanisch, door fotokopieën, opnamen of op enige andere manier zonder voorafgaande schriftelijke toestemming van de uitgever.



VERTROUWDE NEDERLANDSE TECHNIEK

---

© 2023 uitgegeven in eigen beheer



VERTROUWDE NEDERLANDSE TECHNIEK

---

## **CONTACT**

Robot Vloerverwarming B.V.  
Kelvinring 56a  
2952 BG Alblasterdam

T 078 - 641 1619

[info@robot-vloerverwarming.nl](mailto:info@robot-vloerverwarming.nl)  
[www.robot-vloerverwarming.nl](http://www.robot-vloerverwarming.nl)

---